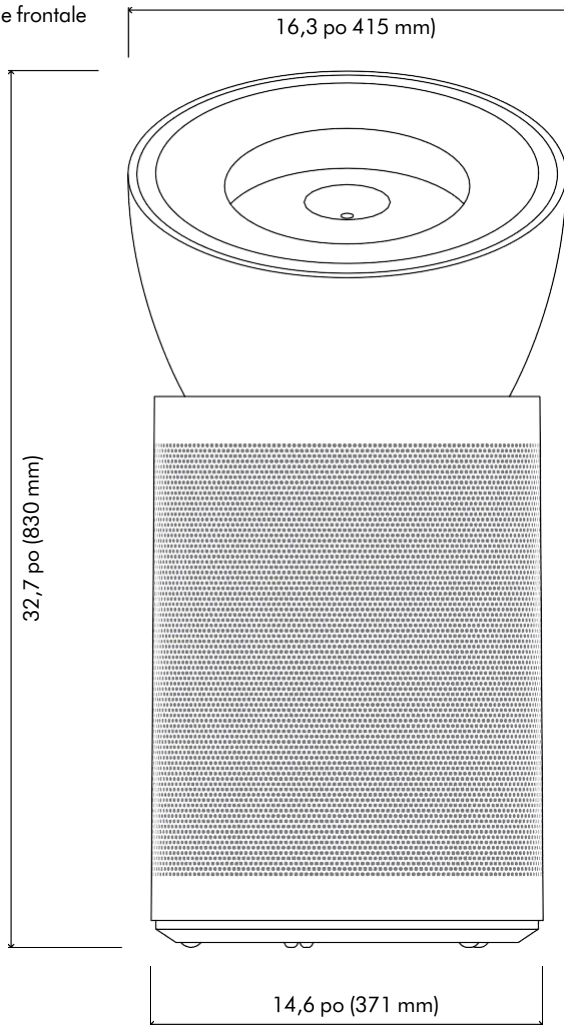


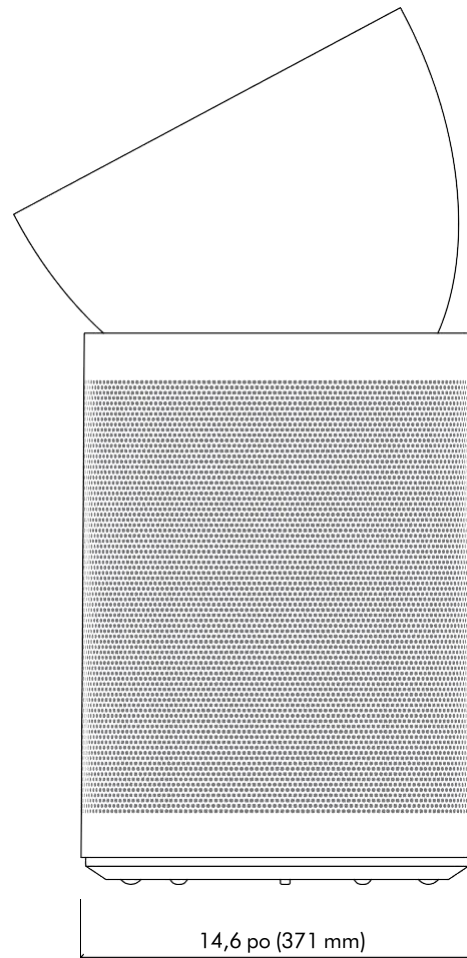
dyson hepa big+quiet formaldehyde

Spécifications techniques

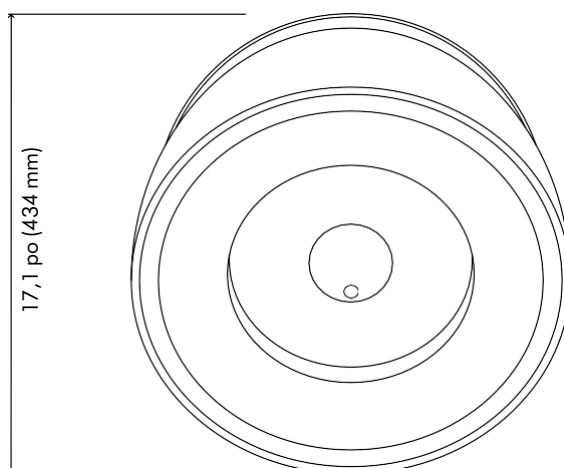
Vue frontale



Vue latérale



Vue en plan



Dimensions de la machine

Hauteur : 32,7 po, largeur : 16,3 po, profondeur : 17,1 po,
Diamètre de la base : 14,6 po

Pour en savoir plus, contactez :
866 236-3884
commercial.sales@dyson.com

dyson hepa big+quiet formaldehyde

Information électrique

Tension d'alimentation : 120 V

Puissance absorbée au repos : < 0,5 W

Puissance d'entrée max. : 50 W

Puissance d'entrée min. : 20 W

Construction

Polypropylène

Polycarbonate

ABS

Filtre

Ensemble de filtration HEPA : > 99,97 %

Filtre HEPA à 360°, filtre au charbon et filtre d'oxydation catalytique sélective (OCS)

Matériaux : Filtre de verre, filtre au charbon et filtre d'oxydation catalytique sélective (OCS)

Durée de vie du filtre HEPA : plus de 10 ans¹

Durée de vie du filtre au charbon : 1 an¹

Durée de vie du filtre OCS : À vie

Filtre HEPA :

17,7 po (H), 14,3 po (Ø), poids net de 1,5 (kg)

Filtre au charbon :

31,9 po (H), 16,3 po (L), 0,5 po (épaisseur), poids net de 0,9 (kg)

Filtre OCS :

6,5 po (H), 8,3 po (Ø), poids net de 0,15 (kg)

Fonctionnement

Pour usage intérieur seulement

Milieu de fonctionnement :

Conçu pour fonctionner entre 0° C et 40° C (0-104° F), 0-100 % d'humidité.

2 réglages du flux d'air

Direction du flux d'air fixe de 50 DEG

Écran ACL

Flux d'air au réglage 1 : 50 L/s (flux d'air principal)

Flux d'air au réglage 2 : 90 L/s (flux d'air principal)

Couverture de la pièce : 70 m²

Niveau sonore au réglage 1 : Maximum de 43 dBA

Niveau sonore au réglage 2 : Maximum de 55,6 dBA

Logistique

Poids net : 25,5 lb

Poids de la boîte : 39,1 lb

Dimensions de l'emballage :

23,6 po (H) × 17,1 po (L) × 30,7 po (D)

Longueur du cordon : 70,9 po

Garantie standard

Garantie prolongée de 2 ans



Blanc/arg

Pour en savoir plus, contactez :

866 236-3884

commercial.sales@dyson.com

¹ La durée de vie du filtre est calculée en divisant la capacité de charge totale en poussière par la charge annuelle en poussière. La charge annuelle de poussière a été calculée selon la formule de masse quotidienne GB/T 18801. Les résultats peuvent varier dans des conditions normales.