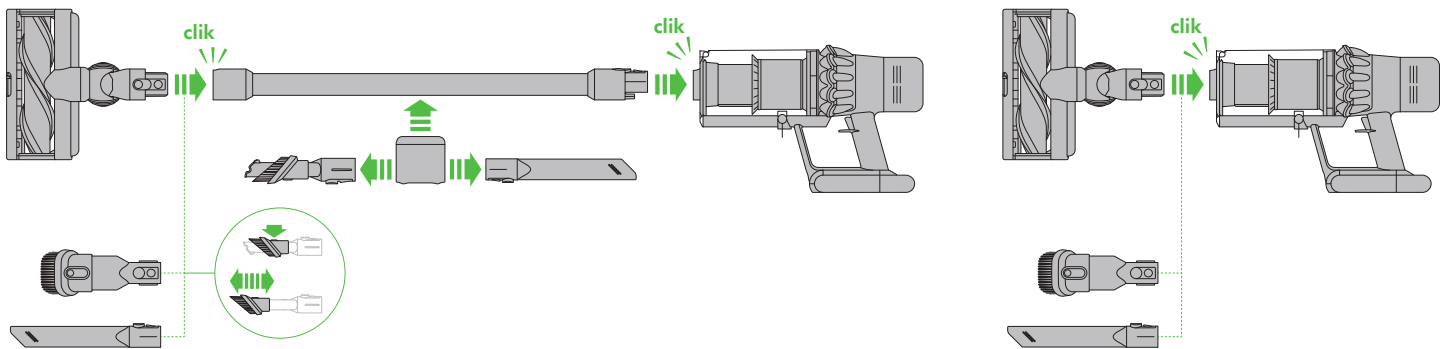


Assembly Assemblage



Quick start Guide de démarrage rapide

	<p>Eco</p>	<p>Auto</p>	<p>Med</p>	<p>Boost</p>
<p>Power modes</p> <p>Your appliance has three power modes for different tasks. Change cleaning modes quickly using a single button.</p> <p>Modes d'alimentation</p> <p>Cet appareil offre trois modes de puissance, permettant de réaliser des tâches différentes. Il est possible de changer rapidement de mode de nettoyage en appuyant sur un seul bouton.</p>	<p>Maximum run time, for longer cleans.</p> <p>Autonomie maximale, pour des nettoyages plus longs.</p>	<p>The optimum balance to clean all floors. Attach your High torque cleaner head to activate auto/med mode, which automatically adapts power between carpets and hard floors.</p> <p>L'équilibre parfait pour nettoyer tous types de sols. Fixez la tête de nettoyage à couple élevé pour activer le mode auto / inter, qui adapte automatiquement la puissance en fonction du sol, à savoir moquette/tapis ou sol dur.</p>	<p>Intensive cleaning for ground-in dirt.</p> <p>Nettoyage intensif pour la saleté incrustée.</p>	

<p>Scan with your phone camera or QR reader to:</p> <ul style="list-style-type: none"> Activate your warranty 2-year free parts and labour Watch helpful video guides Get started quickly Access support From experts at Dyson Or visit dyson.com/myV11 <p><small>Requires Apple iOS 11 or later, or Android OS 5.0.</small></p>	<p>Scannez avec l'appareil photo ou le lecteur QR de votre téléphone pour :</p> <ul style="list-style-type: none"> Activer la garantie Garantie de 2 ans gratuite sur les pièces et la main-d'œuvre Regarder les vidéos de démonstration Pour commencer rapidement Obtenez du soutien Des experts de Dyson Ou visitez dyson.com/myV11 <p><small>Nécessite Apple iOS 11 ou une version plus récente, ou Android OS 5.0</small></p>	
---	--	--

<p>Charging</p> <p>Your appliance will need to be fully charged before first use.</p> <p>Chargement</p> <p>Avant la première utilisation, votre appareil doit être rechargé à fond.</p>	
---	--

Thank you for choosing to buy a Dyson appliance

Merci d'avoir choisi d'acheter un appareil Dyson.

Registration

After registering your free 2 year warranty, your Dyson appliance will be covered for parts and labour (excluding filters) for 2 years from the date of purchase, subject to the terms of the warranty.

If you have any queries regarding your Dyson appliance, visit www.dysoncanada.ca for online help, support videos, general tips and useful information about Dyson.

Alternatively, you can call the Dyson Helpline with your serial number and details of where and when you bought the appliance.

Your serial number can be found on your rating plate which is on the base of the appliance.

Note your serial number for future reference.

This illustration is for example purposes only.



Online

Convenient and instant.
www.dysoncanada.ca

By phone

Dyson Helpline: 1-877-397-6622.
Monday – Friday 8am – 7pm (EST).
Saturday 9am – 5pm (EST).

Enregistrement

Une fois que vous vous serez enregistré pour la garantie de 2 ans gratuite, votre appareil Dyson sera couvert pour les pièces et la main-d'œuvre (à l'exception des filtres) pendant 2 ans à compter de la date d'achat, conformément aux conditions de garantie.

Si vous avez la moindre question concernant votre appareil Dyson, consultez le site www.dysoncanada.ca pour obtenir une aide en ligne, des conseils généraux et des informations utiles sur Dyson.

Vous pouvez également composer le numéro de la ligne d'assistance Dyson en ayant en main le numéro de série de votre appareil et la facture détaillée de votre achat indiquant le lieu et la date.

Le numéro de série se trouve sur la plaque signalétique apposée sur la base de l'appareil.

Veuillez noter le numéro de série pour référence ultérieure.

Cette illustration est présentée à titre d'exemple.



En ligne

Pratique et instantané.
www.dysoncanada.ca

Par téléphone

Ligne d'assistance Dyson : 1-877-397-6622.
Du lundi au vendredi – 8 h à 19 h (HNE).
Le samedi – de 9 h à 17 h (HNE).

IMPORTANT SAFETY INSTRUCTIONS

BEFORE USING THIS APPLIANCE READ ALL INSTRUCTIONS AND CAUTIONARY MARKINGS IN THIS MANUAL AND ON THE APPLIANCE

When using an electrical appliance, basic precautions should always be followed, including the following:

WARNING

These warnings apply to the appliance, and also where applicable, to all tools, accessories, chargers or power outlet adaptors.

TO REDUCE THE RISK OF FIRE, ELECTRIC SHOCK, OR INJURY:

1. This appliance is not intended for use by persons (including children) with reduced physical, sensory or mental capabilities, or lack of experience and knowledge, unless they have been given supervision or instruction concerning use of the appliance by a person responsible for their safety.
2. Do not allow to be used as a toy. Close attention is necessary when used by or near children. Children should be supervised to ensure that they do not play with the appliance.
3. Use only as described in this Dyson Operating Manual. Do not carry out any maintenance other than that shown in this manual, or advised by the Dyson Helpline.
4. Suitable for dry locations ONLY. Do not use outdoors or on wet surfaces.
5. Do not handle any part of the charger or appliance with wet hands.
6. Do not use with a damaged charger or cord.
7. If the appliance is not working as it should, if it has received a sharp blow, if it has been dropped, damaged, left outdoors, or dropped into water, do not use and contact the Dyson Helpline.
8. Contact the Dyson Helpline when a service or repair is required. Do not disassemble the appliance as incorrect reassembly may result in an electric shock or fire.
9. Do not stretch the cord or place the cord under strain. Keep the cord away from heated surfaces. Do not close a door on the cord, or pull the cord around sharp edges or corners. Arrange the cord away from traffic areas and where it will not be stepped on or tripped over. Do not run over the cord. Do not unplug the charger by pulling on the cord. To unplug, grasp the plug, not the cord.
10. Do not use to pick up water.
11. Do not use to pick up flammable or combustible liquids, such as gasoline, or use in areas where they or their vapours may be present.
12. Do not pick up anything that is burning or smoking, such as cigarettes, matches, or hot ashes.
13. Keep hair, loose clothing, fingers, and all parts of the body away from openings and moving parts. Do not point the hose, wand or tools at your eyes or ears or put them in your mouth.
14. Do not put any object into openings. Do not use with any opening blocked; keep free of dust, lint, hair, and anything that may reduce airflow.
15. Use only Dyson recommended accessories and replacement parts.
16. Do not use without the clear bin and filter(s) in place.
17. Unplug the charger when not in use for extended periods.
18. Use extra care when cleaning on stairs.
19. To prevent unintentional starting, be careful to keep your hands and fingers away from the 'ON' trigger until you are ready to begin vacuuming, especially when picking up or carrying the appliance. Carrying the appliance with your finger on the 'ON' trigger invites accidents.
20. Do not install, charge or use this appliance outdoors, in a bathroom or within 3 metres (10 feet) of a pool. Do not use on wet surfaces and do not expose to moisture, rain or snow.
21. Use only the Dyson charger Part Number 217160 for charging this Dyson appliance. Use only Dyson batteries: other types of batteries may explode, causing injury to persons and damage.
22. When removing or replacing a motorized brush bar, be careful not to pull the 'ON' trigger until the cleaner head has been reassembled.
23. Do not use a battery pack or appliance that is damaged or modified. Damaged or modified batteries may exhibit unpredictable behaviour resulting in fire, explosion or risk of injury. Do not expose battery pack or appliance to fire or excessive temperatures. Exposure to fire or temperatures above 60°C (140°F) may cause explosion.
24. The battery is a sealed unit and under normal circumstances poses no safety concerns. In the

unlikely event that liquid leaks from the battery, do not touch the liquid as it may cause irritation or burns, and observe the following precautions:

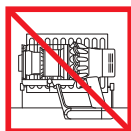
- Skin contact – can cause irritation. Wash with soap and water.
 - Inhalation – can cause respiratory irritation. Expose to fresh air and seek medical advice.
 - Eye contact – can cause irritation. Immediately flush eyes thoroughly with water for at least 15 minutes. Seek medical attention.
 - Disposal – wear gloves to handle the battery and dispose of immediately, following local ordinances or regulations.
25. Follow all charging instructions and do not charge the battery pack or the appliance outside of the temperature range specified in the instructions. Charging improperly or at a temperature outside of the specified range may damage the battery and increase the risk of fire. To ensure maximum battery life, Dyson recommends the following:
- When not in use the appliance should be stored at room temperature. Recommended range: 18°C (64°F) to 28°C (82°F).
 - The ambient temperature range for operation and charging should be 10°C (50°F) to 30°C (86°F).
26. FIRE WARNING – Do not place this product on or near a stove or any other hot surface and do not incinerate this appliance even if it is severely damaged. The battery might catch fire or explode.
27. FIRE WARNING – Do not apply any fragrance or scented product to the filter(s) of this appliance. The chemicals in such products are known to be flammable and can cause the appliance to catch fire.

READ AND SAVE THESE INSTRUCTIONS

THIS DYSON APPLIANCE IS INTENDED FOR HOUSEHOLD USE ONLY



Do not use near open flames.



Do not store near heat sources.



Do not pick up water or liquids.



Do not pick up burning objects.



Do not put hands near the brush bar when the appliance is in use.



Do not place on or near the stove.

CONSIGNES DE SÉCURITÉ IMPORTANTES

AVANT D'UTILISER CET APPAREIL, LISEZ TOUTES LES INSTRUCTIONS ET MISES EN GARDE CONTENUES DANS LE PRÉSENT GUIDE ET INDIQUÉES SUR L'APPAREIL.

Lorsque vous utilisez un appareil électrique, vous devez toujours suivre les précautions de base ci-dessous.

⚠ AVERTISSEMENT

Ces avertissements s'appliquent à l'aspirateur ainsi que, s'il y a lieu, à tout accessoire, chargeur ou adaptateur d'alimentation principal.

AFIN DE RÉDUIRE LES RISQUES D'INCENDIE, DE DÉCHARGE ÉLECTRIQUE OU DE BLESSURE :

1. Ne confiez pas cet appareil Dyson à de jeunes enfants ni à des personnes dont les capacités physiques, sensorielles ou mentales sont réduites, ou qui manquent d'expérience ou de connaissances, à moins qu'une personne responsable ne les supervise ou ne leur indique comment utiliser l'appareil de façon sécuritaire.
2. Faites très attention lorsque vous utilisez l'appareil près d'enfants ou si ceux-ci s'en servent. Voyez à ce que les enfants ne jouent pas avec l'appareil.
3. Utilisez l'appareil uniquement comme décrit dans le présent guide d'utilisation Dyson. N'effectuez pas de travaux d'entretien autres que ceux indiqués dans ce guide Dyson ou que ceux conseillés par le service d'assistance téléphonique de Dyson.
4. Utilisez l'appareil SEULEMENT sur les surfaces sèches. Ne l'utilisez pas à l'extérieur ou sur des surfaces mouillées.
5. Ne manipulez aucune partie du chargeur ou de l'appareil les mains mouillées.
6. N'utilisez pas l'appareil si le chargeur ou le cordon est endommagé.
7. N'utilisez pas l'appareil s'il ne fonctionne pas comme il le devrait, qu'il a reçu un choc violent, qu'il a subi une chute ou des dommages, qu'il a été laissé à l'extérieur ou qu'il a été immergé dans l'eau. Contactez le service d'assistance téléphonique de Dyson.

8. Contactez le service d'assistance téléphonique de Dyson pour obtenir des conseils ou une réparation. Ne démontez pas l'appareil car un remontage incorrect risque d'entraîner un choc électrique ou un incendie.
 9. N'étirez pas le cordon et à n'exercez pas de tension sur celui-ci. Gardez le cordon à distance des surfaces chauffées. Ne tirez pas le cordon en le faisant passer sur des coins ou rebords coupants et ne fermez pas de porte sur le cordon. Gardez le cordon à distance des aires de circulation et faites-le passer à un endroit où on ne marchera pas dessus et où il ne causera pas de chutes. N'écrasez pas le cordon en passant dessus. Ne débranchez pas le chargeur en tirant sur le cordon d'alimentation. Pour le débrancher, saisissez la fiche et non le cordon.
 10. N'aspirez pas d'eau.
 11. N'utilisez pas l'appareil pour aspirer des liquides inflammables ou combustibles, comme de l'essence, ni dans des zones où il peut y avoir de tels liquides ou leurs vapeurs.
 12. N'aspirez pas d'objets qui brûlent ou qui fument, comme des cigarettes, des allumettes ou des cendres chaudes.
 13. Éloignez les cheveux, les vêtements amples, les doigts et toute partie du corps des ouvertures et des pièces mobiles. Ne dirigez pas le tuyau souple, le tube-rallonge ou les accessoires vers vos yeux ou vos oreilles et ne les mettez pas dans votre bouche.
 14. Ne placez aucun objet dans les ouvertures de l'appareil. Ne l'utilisez pas si une ouverture est obstruée; enlevez la poussière, les peluches, les cheveux et tout ce qui pourrait réduire la circulation de l'air.
 15. Utilisez seulement les accessoires et les pièces de rechange recommandés par Dyson.
 16. N'utilisez pas l'appareil lorsque le collecteur transparent et le filtre ne sont pas en place.
 17. Débranchez le chargeur lorsqu'il n'est pas utilisé pendant une période prolongée.
 18. Redoublez de prudence dans les escaliers.
 19. Pour éviter tout démarrage involontaire, assurez-vous que vos mains et vos doigts ne sont pas sur la gâchette de mise en marche tant que vous n'êtes pas prêt à passer l'aspirateur, surtout lorsque vous soulevez ou portez l'appareil. Mettre le doigt sur la gâchette de mise en marche lorsque vous le portez peut causer des accidents.
 20. N'installez pas, ni rechargez, ni utilisez cet aspirateur à l'extérieur, dans une salle de bains ou à moins de 3 mètres (10 pi) d'une piscine.
- Ne l'utilisez pas sur des surfaces humides et évitez de l'exposer à l'humidité, à la pluie ou à la neige.
21. Utilisez uniquement le chargeur Dyson dont le numéro de pièce est 217160 pour recharger cet appareil Dyson. Utilisez uniquement des batteries Dyson. Les autres types de batteries peuvent exploser et provoquer des blessures et des dommages.
 22. Lors du démontage ou du remplacement d'une brosse à moteur, ne tirez pas sur la gâchette de mise en marche tant que la tête de l'aspirateur n'a pas été remontée.
 23. N'utilisez pas de bloc-batterie ou d'appareil endommagé ou qui a été modifié. Les batteries endommagées ou modifiées peuvent avoir un comportement imprévisible, qui risque de causer un incendie, une explosion ou des blessures. N'exposez pas le bloc-batterie ni l'appareil au feu ou à des températures extrêmement élevées. L'exposition au feu ou à des températures supérieures à 60 °C (140 °F) peut provoquer une explosion.
 24. Dans l'éventualité peu probable d'une fuite, ne touchez pas le liquide, car il peut causer une irritation ou de brûlures, et observez des précautions suivantes :
 - Contact avec la peau : peut provoquer une irritation. Nettoyez à l'eau et au savon.
 - Inhalation : peut provoquer une irritation des voies respiratoires. Respirez de l'air frais et consultez un médecin.
 - Contact avec les yeux : peut provoquer une irritation. Rincez-vous immédiatement et abondamment les yeux à l'eau pendant au moins 15 minutes. Consultez un médecin.
 - Mise au rebut : utilisez des gants pour manipuler la batterie et mettez-la immédiatement au rebut conformément à la réglementation et aux arrêtés locaux.
 25. Respectez toutes les instructions de recharge et ne rechargez pas le bloc-batterie ni l'appareil en dehors de la gamme de températures indiquée dans les instructions. Si vous ne rechargez pas correctement l'appareil ou ne respectez pas la gamme de températures indiquée, cela peut endommager la batterie et accroître le risque d'incendie. Pour prolonger la durée de vie de la batterie, Dyson recommande de suivre les consignes suivantes :
 - Lorsque l'appareil n'est pas utilisé, rangez-le à la température ambiante. Températures recommandées : 18 °C (64 °F) à 28 °C (82 °F).

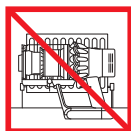
- La plage de températures ambiantes pour le fonctionnement et la charge est comprise entre 10 °C (50 °F) et 30 °C (86 °F).
26. RISQUE D'INCENDIE – Ne placez pas cet appareil à proximité d'une cuisinière ou de toute autre surface chauffée; n'incinerez pas cet appareil même s'il est sérieusement endommagé. La batterie peut prendre feu ou exploser.
27. RISQUE D'INCENDIE – Ne mettez pas de parfum ou de produit parfumé sur les filtres de l'appareil. Les produits chimiques contenus dans ce type de produits sont reconnus pour être inflammables et peuvent amener l'appareil à prendre feu.

LIRE ET CONSERVER CES INSTRUCTIONS

CET APPAREIL DYSON EST CONÇU POUR UN USAGE DOMESTIQUE SEULEMENT.



Ne pas utiliser près de flammes nues.



Ne pas ranger à proximité de sources de chaleur.



Ne pas aspirer d'eau ou de liquides.



Ne pas aspirer des objets qui brûlent.



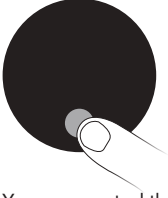
Ne pas mettre vos mains près de la brosse lorsque l'appareil est en marche.



Ne pas mettre l'appareil sur la cuisinière ou à proximité de cette dernière.

Display Affichage

Selection button Bouton de sélection



You can control the settings on your appliance using the selection button.

Il est possible de contrôler les paramètres de l'appareil à l'aide du bouton de sélection.

Language selection Sélection de la langue



Press and hold the selection button for 5 to 10 seconds to view the language list.

Maintenez le bouton de sélection enfoncé pendant 5 à 10 secondes pour afficher la liste des langues.



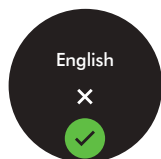
Press the selection button to scroll through the languages. A short (between 2 and 4 seconds) hold press on the selection button selects a language.

Appuyez sur le bouton de sélection pour faire défiler les langues. Maintenez le bouton de sélection enfoncé un court instant (entre 2 à 4 secondes) pour sélectionner une langue.



If the wrong language is selected then a short hold press on the selection button when the cross is displayed will return you to the language list.

Si vous avez sélectionné une langue incorrecte, maintenez le bouton de sélection enfoncé un court instant lorsque la croix est affichée pour revenir à la liste des langues.



To confirm the language press the selection button to scroll to the tick, then a short hold press on the selection button will confirm your selection.

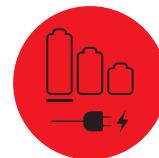
Pour confirmer la langue sélectionnée, appuyez sur le bouton de sélection pour faire défiler jusqu'à la coche, puis appuyez à nouveau sur le bouton et maintenez-le enfoncé un court instant pour confirmer la sélection.

Low battery Batterie faible



The screen will alert you when your battery is getting low.

Un message d'alerte s'affiche à l'écran lorsque la batterie devient faible.



A final alert is shown when your battery is empty and needs to be charged.

Un message d'alerte final s'affiche lorsque la batterie est vide et qu'elle doit être rechargée.

Alerts Alertes



The screen will alert you when your appliance needs your attention. Follow the instructions on screen to maintain performance.

Un message d'alerte s'affiche à l'écran si votre appareil a besoin de votre attention. Suivez les instructions à l'écran pour maintenir les performances de l'appareil.

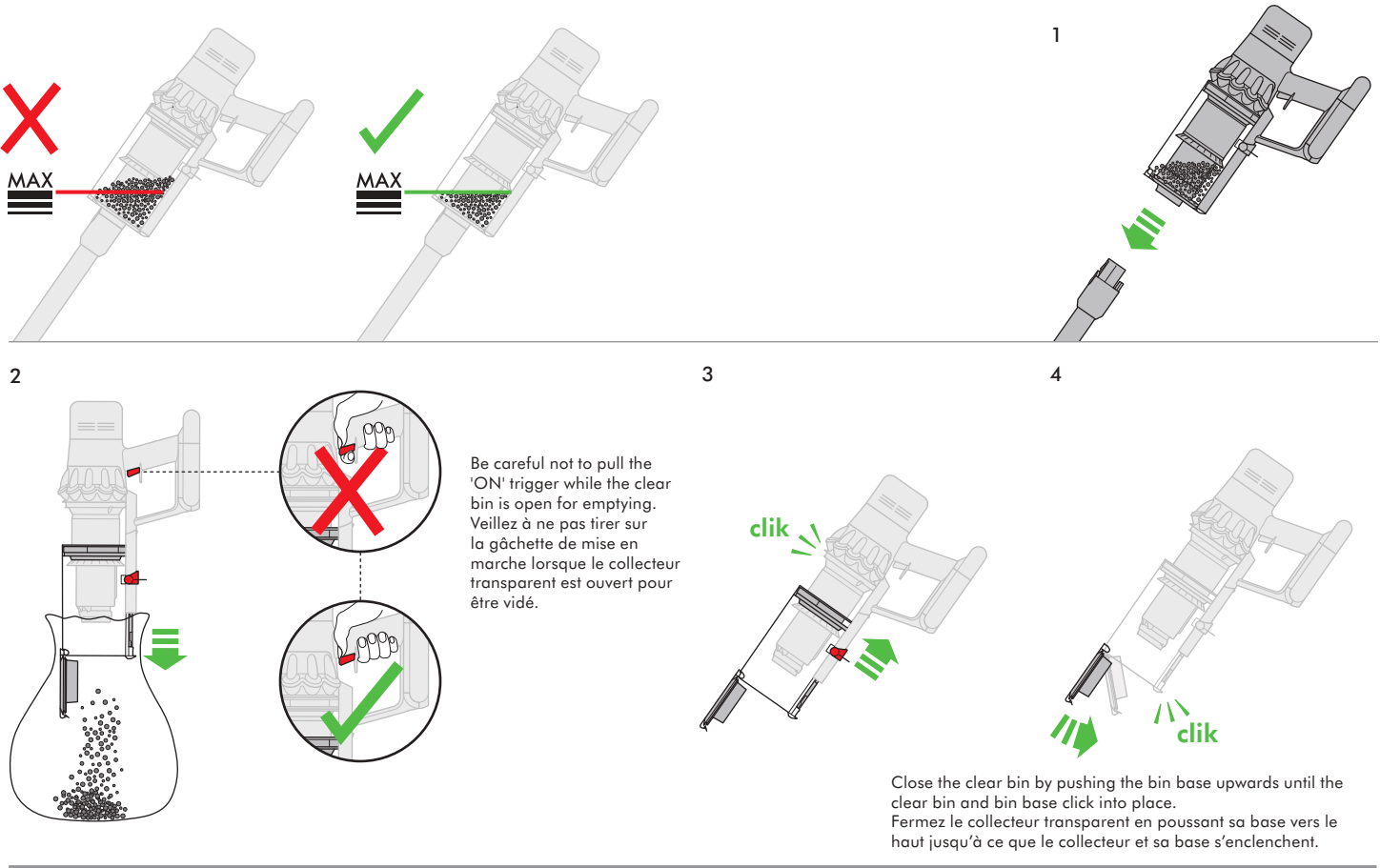
Battery health Entretien de la batterie



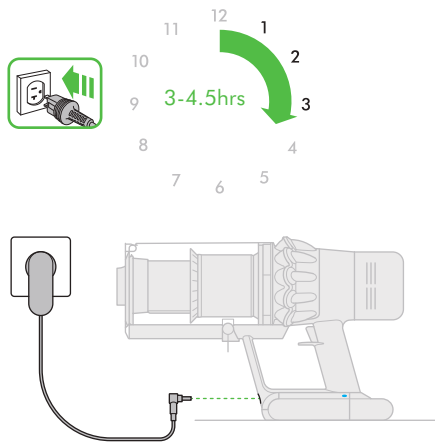
Continued or regular use of Eco or Auto/Med mode helps to maximize cleaning time and prevents overheating, preserving battery durability and life.

L'utilisation continue ou régulière de l'appareil en mode économique ou Auto / Inter permet de maximiser la durée de nettoyage et d'éviter toute surchauffe, ce qui préserve la durabilité et la durée de vie de la batterie.

Emptying the clear bin Vidage du collecteur transparent



Charging Chargement



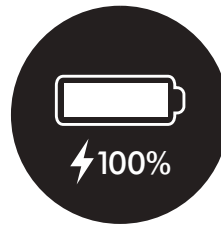
Connect to charger either directly or in the docking station.
The blue LEDs – one on each side of the battery – will flash on and off during charging.

When the battery is charged, both LEDs will light for 5 seconds, then go out.

Connectez l'appareil directement au chargeur ou à la station de chargement.

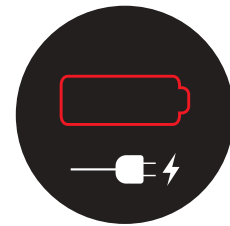
Pendant le chargement de l'appareil, les DEL bleues situées de chaque côté de la batterie clignotent.

Quand la batterie est pleine, les deux DEL s'allument pendant 5 secondes, puis s'éteignent.



Battery is charged when display shows battery at 100%.

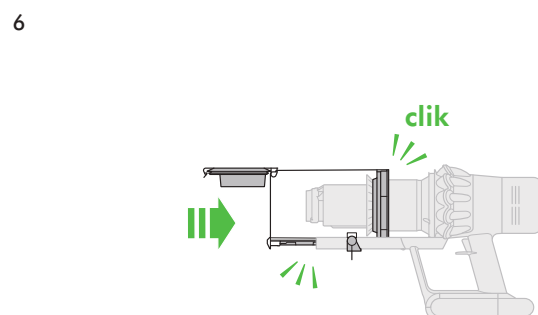
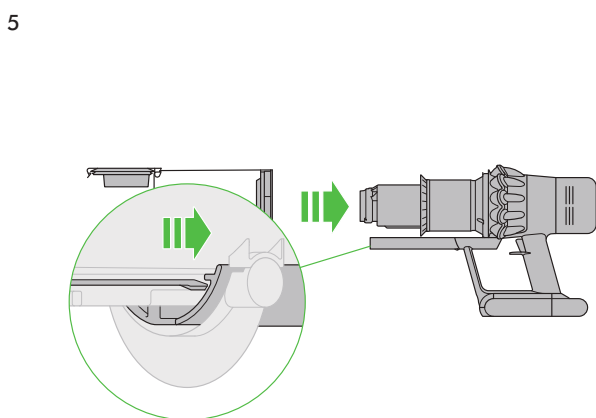
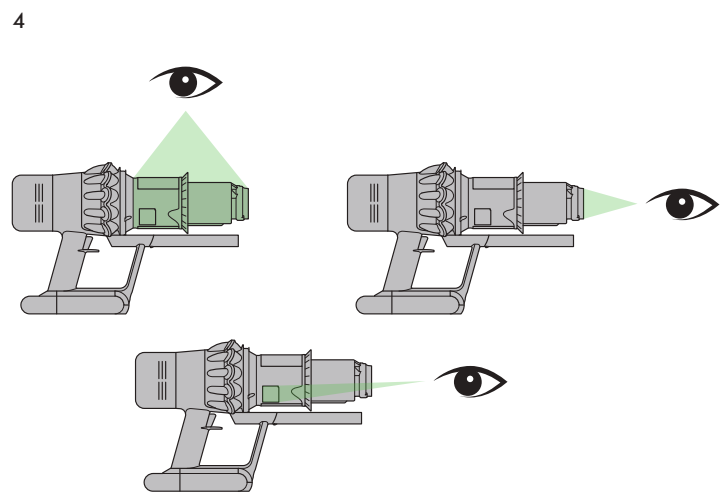
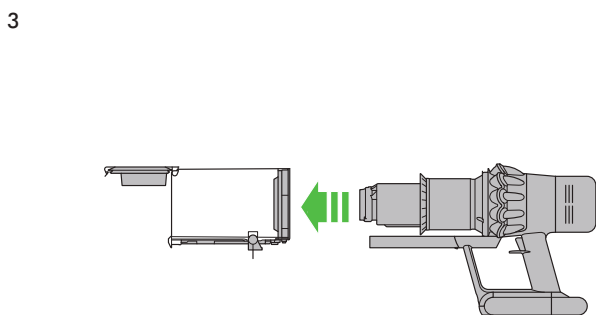
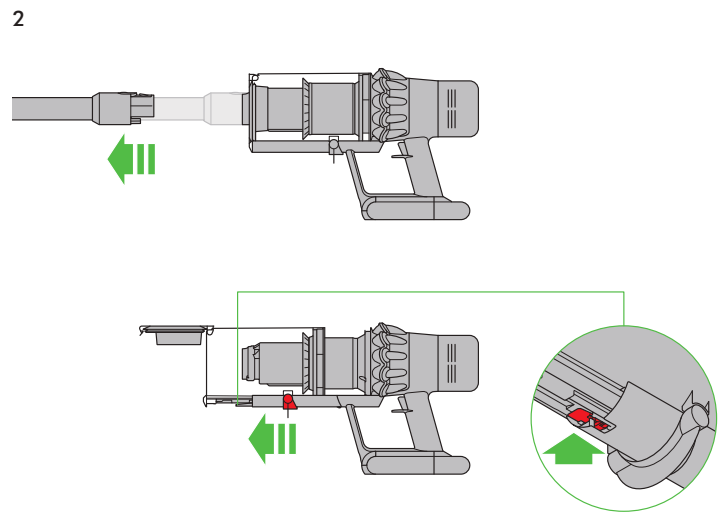
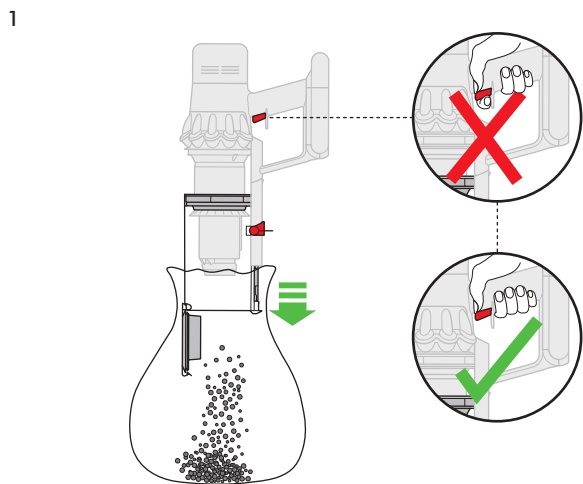
La batterie est chargée quand l'écran affiche 100 %.



Battery empty and needs charging.

La batterie est vide et doit être rechargée.

Looking for blockages Vérification de la présence d'obstructions

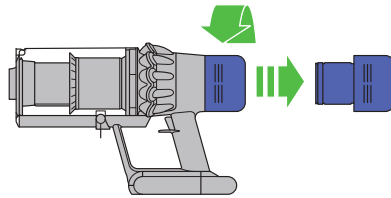


Close the clear bin by pushing the bin base upwards until the clear bin and bin base click into place.
Fermez le collecteur transparent en poussant sa base vers le haut jusqu'à ce que le collecteur et sa base s'enclenchent.

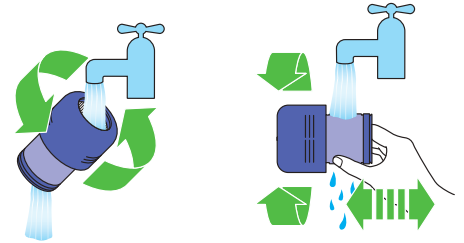
Cleaning the filter Nettoyage du filtre



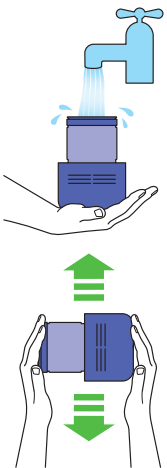
1



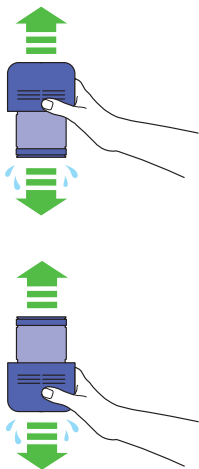
2



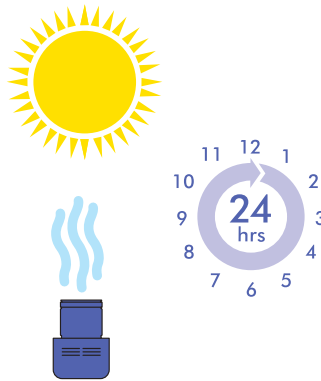
3



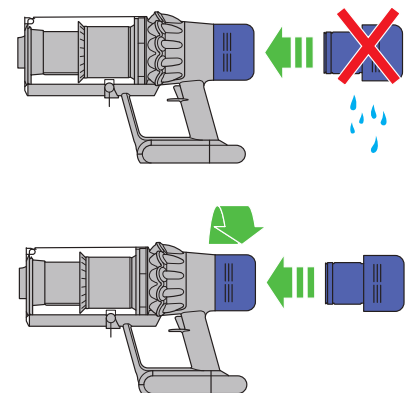
4



5



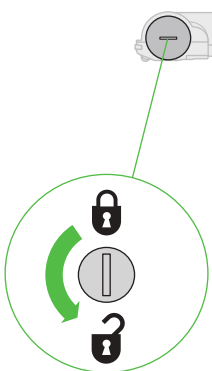
6



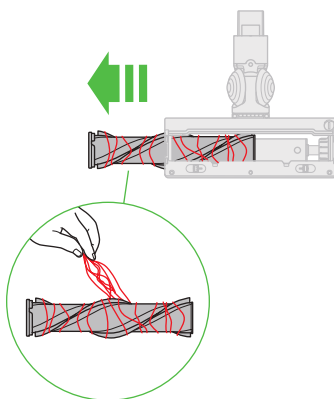
High torque cleaner head maintenance Entretien de la tête de nettoyage à couple élevé



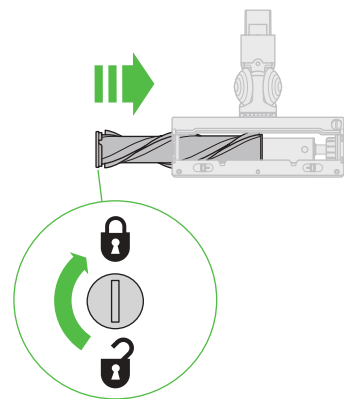
1



2

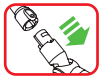


3

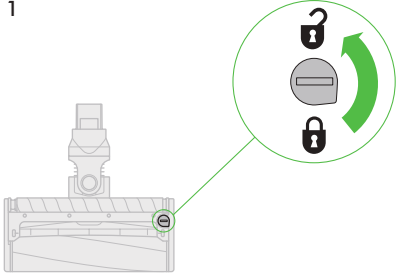


Soft roller cleaner head maintenance - clearing blockages

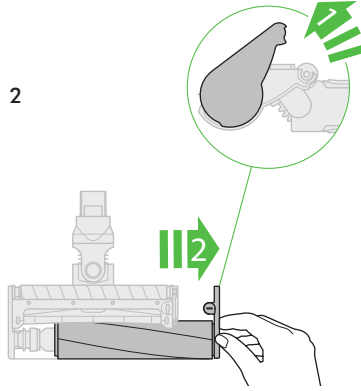
Entretien de la tête de nettoyage à rouleaux doux - élimination des obstructions



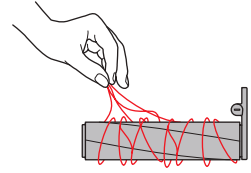
1



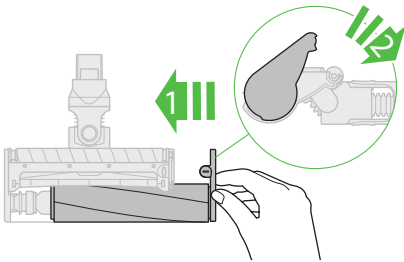
2



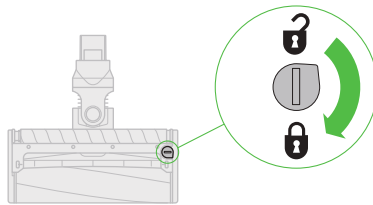
3



4

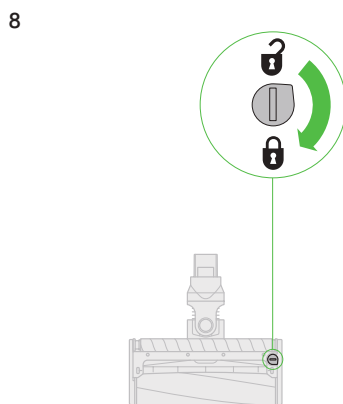
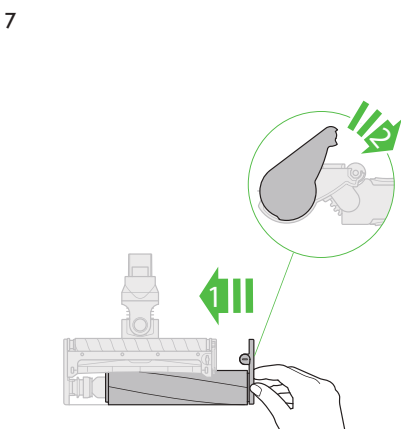
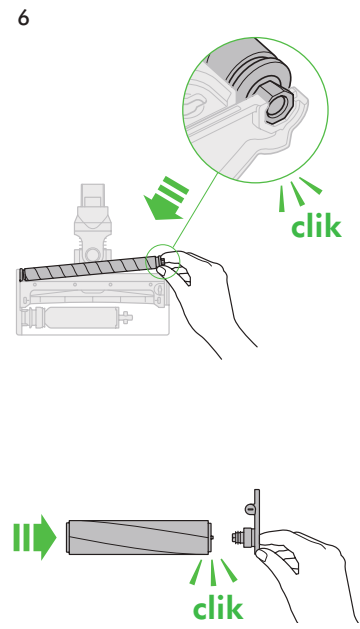
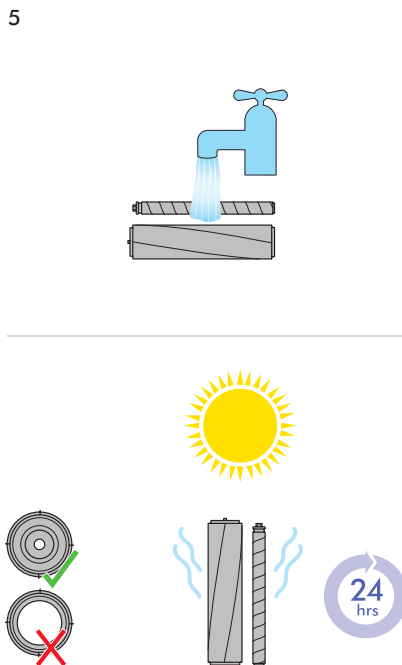
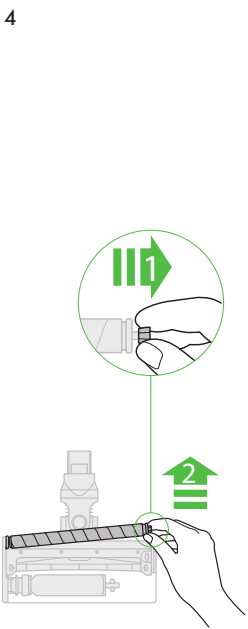
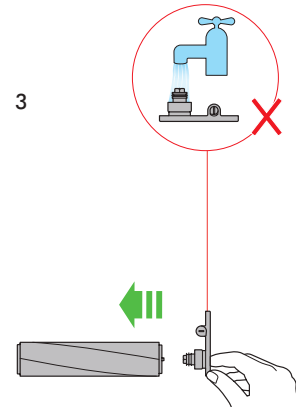
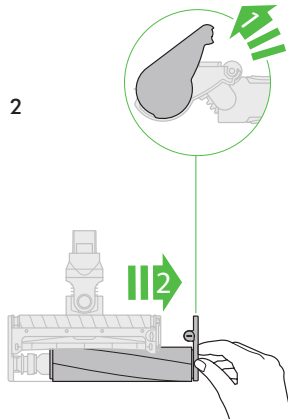
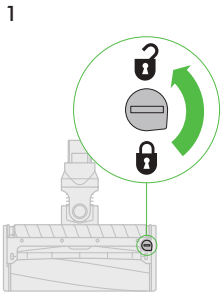


5



Soft roller cleaner head maintenance - washing the brush bars

Entretien de la tête de nettoyage à rouleaux doux - lavage des brosses



Additional information

Please read the 'Important Safety Instructions' in this Dyson Operating Manual before proceeding.

Docking station installation

- Unpack the docking station, charger and installation leaflet.
- Select the location for the docking station and ensure that there is no pipework (gas, water or air), electrical cables, wires or ductwork directly behind the mounting location.
- Follow the instructions on the installation leaflet.
- Click the attachments into place.
- Place the appliance in the docking station.
- Plug the charger into the mains electricity supply. Switch on (if necessary) to charge the battery.

Your appliance will need to be fully charged before first use.

Dyson recommends the use of protective clothing, eyewear and materials when installing the docking station.

Vacuuming

- Remove the appliance from the docking station.
- Check that the underside of the cleaner head or tool is clean and free from foreign objects that may cause damage.

Before vacuuming your flooring, rugs and carpets, check the manufacturer's recommended cleaning instructions.

The brush bar on the appliance can damage certain carpet types and floors. Some carpets will fuzz if a rotating brush bar is used when vacuuming. If this happens, we recommend vacuuming without the motorized floor tool and consulting with your flooring manufacturer.

High torque cleaner head – suction control slider

Your High torque cleaner head has a slider control to adjust the suction of the cleaner head. To select the suction required, move the suction control slider on top of the cleaner head.

Maximum suction for ground in dust and debris (+)

- For vacuuming durable floor coverings, hard floors and heavily soiled carpets and rugs.
- Suction for dust and debris (▲)
- For vacuuming of lightly soiled carpets, rugs and hard flooring.
- For vacuuming of large debris such as peanuts or rice.

Suction for deep pile carpets and delicate flooring (-)

- For vacuuming deep pile carpets or rugs and any flooring on which you may experience greater resistance.
- For vacuuming of lightly soiled floors, including delicate flooring such as vinyl, parquet and lino.

Emptying the clear bin

- Empty as soon as the dirt reaches the level of the MAX mark – do not overfill.
- Be careful not to pull the 'ON' trigger while the clear bin is open for emptying.
- Remove the wand by pressing the red wand release button and pulling away from the bin.
- To release the dirt:
 - Hold the appliance with the bin in a downwards position.
 - Firmly push the red bin release button.
 - The bin will slide down, cleaning the shroud as it goes.
 - The bin base will then open.
 - The bin base will not open if the red button is not pushed down fully.

To minimize dust/allergen contact when emptying, encase the clear bin tightly in a dust proof bag and empty. Remove the clear bin carefully from the bag. Seal the bag tightly, dispose as normal.

Cleaning the clear bin (optional)

If it is necessary to clean the clear bin:

- Follow the instructions in the 'Emptying the clear bin' section.
- Press the red button located on the bin runner to release the bin and slide the bin off the runner.
- Clean the clear bin with a damp cloth only.
- Ensure that the clear bin and seals are completely dry before replacing.
- To refit the clear bin:
 - Insert the spine on to the bin runner.
 - Close the clear bin by pushing the bin base upwards until the clear bin and bin base click into place.

The clear bin is not dishwasher safe and the use of detergents, polishes or air fresheners to clean the clear bin is not recommended as this may damage your appliance.

Filter and blockage indicators

The display of your appliance will alert you when simple maintenance steps are needed.

- The filter indicator will show when the filter unit is not fitted correctly. Follow the instructions on how to refit the filter unit in the 'Washing the filter unit' section.
- The filter indicator will show when the filter unit needs washing. Follow the instructions on how to wash the filter unit in the 'Washing the filter unit' section.
- The blockage indicator will show if there is a blockage. Follow the instructions on how to clear blockages in the 'Looking for blockages' section.

Washable parts

Your appliance has washable parts, which require regular cleaning. Follow the instructions below.

- Do not put any part of your appliance in a dishwasher, washing machine, tumble dryer, oven, microwave or near a naked flame.

Washing the filter unit

Wash the filter unit at least once every month, or whenever the filter maintenance indicator lights.

Check and wash the filter unit, according to the instructions, to maintain performance.

- Remove the filter unit by twisting it counterclockwise. Gently pull away from the appliance.
- Gently tap the filter unit to remove any excess dust and debris before washing it.
- Wash the filter unit in cold water only: do not use detergent, or wash it in a dishwasher or washing machine.
- Wash the pleated paper element of the filter unit first; hold the filter unit under a cold water tap with the foam element downwards and run cold water over the pleated paper.
- Continue washing until the water runs clear.
- Wash the foam element of the filter unit next; hold the filter unit under a cold water tap with the foam element downwards so that dirty water does not contaminate the pleated paper element. Run cold water over the inside and outside of the foam element and squeeze the foam gently to expel the dirt.
- Continue washing until the water runs clear.
- Wash the outside of the filter unit. Then fill the unit with cold water, place your hands over the open ends and shake gently.
- Repeat washing the elements and outside of the filter unit until the water runs clear.
- Gently shake the filter unit to remove any excess water and leave to drain with the foam element end facing up.
- Leave the filter unit to dry completely in a dry environment with good airflow, for a minimum of 24 hours.
- Check that the filter unit is completely dry.
- To refit, return the filter unit to the main body and twist clockwise until it clicks into place.

The filter unit may require more frequent washing if vacuuming fine dust or if use is mainly in Boost mode.

Do not put any part of your appliance in a dishwasher, washing machine, tumble dryer, oven, microwave or near a naked flame.

Washing the soft roller cleaner head brush bars

The soft roller cleaner head of your appliance has two washable brush bars. Check and wash them regularly, according to the following instructions, to maintain performance:

- Refer to the 'Cleaner head maintenance' illustrations above.
- When removing or replacing a motorized brush bar, be careful not to pull the 'ON' trigger until the cleaner head has been reassembled.

To remove, wash and replace the brush bars:

- Turn the cleaner head upside down so the underside of the cleaner head is facing you. Use a coin to turn the end cap a quarter counterclockwise until it clicks into the unlocked position. Rotate the end cap to the open position. Gently slide the main brush bar out of the cleaner head. Remove the end cap from the main brush bar. Do not wash the end cap.
- Gently slide the rear brush bar out of the cleaner head.
- Hold the brush bars under running water and gently rub to remove any lint or dirt.
- Stand the brush bars upright as shown. Leave to dry completely for a minimum of 24 hours. Before replacing, check that the brush bars are completely dry.
- Slide the rear brush bar back into the cleaner head.
- Slide the main brush bar back into the cleaner head.
- Reattach the end cap to the main brush bar.
- The end cap should be in the open position as shown. Once in place, rotate the end cap back into the closed position.
- Close the fastener by turning it a quarter clockwise. Ensure that the fastener is fully turned and the brush bars are secure.

High torque cleaner head

The brush bar of a motorized cleaner head is not washable.

Quick-release mini motorhead tool

The brush bar of a motorized cleaner head is not washable.

Blockages – automatic cut-out

- This appliance is fitted with an automatic cut-out.
- If any part becomes blocked, the appliance may automatically cut out.
- This will happen after the motor pulses a number of times (i.e switches on and off in quick succession) and the blockage indicator will light.
- Leave to cool down before looking for blockages.
- Be careful not to pull the 'ON' trigger while looking for blockages. Operating the appliance while it is partially dismantled could result in personal injury.
- Clear any blockages before restarting.
- Refit all parts securely before using.
- Clearing blockages is not covered by your warranty.

Looking for blockages

The motor will pulse and the blockage indicator will show when there is a blockage. Please follow the instructions below to locate the blockage:

- Be careful not to pull the 'ON' trigger while looking for blockages. Operating the appliance while it is partially dismantled could result in personal injury.
- Beware of sharp objects when checking for blockages.
- To check for blockages in the main body of the appliance, remove the clear bin following the instructions in the 'Emptying the clear bin' section and remove the blockage.
- If you cannot clear an obstruction from the cleaner head, you may need to remove the brush bar. Use a coin to unlock the fastener, slide the brush bar out of the cleaner head and remove the obstruction. Replace the brush bar and secure it by tightening the fastener. Ensure it is fixed firmly before operating the appliance.
- This appliance has carbon fibre brushes. Take care if coming into contact with them, as they may cause minor skin irritation. Wash your hands after handling the brushes.
- Refit all parts securely before using.
- Clearing blockages is not covered by your warranty.

Charging and storing

- This appliance will switch 'OFF' if the battery temperature is below 10°C (50°F). This is designed to protect the motor and battery. Do not charge the appliance and then move it to an area with a temperature below 10°C (50°F) for storage purposes.
- To help prolong battery life, avoid recharging immediately after a full discharge. Allow to cool for a few minutes.
- Avoid using the appliance with the battery flush to a surface. This will help it run cooler and prolong battery run time and life.

Battery safety instructions

- If the battery needs replacing please contact the Dyson Helpline.
- Use only the Dyson charger Part Number 217160 for charging this Dyson appliance.

CAUTION

The battery used in this device may present a risk of fire or chemical burn if mistreated. Do not short contacts, heat above 60°C (140°F), or incinerate. Keep away from children. Do not disassemble and do not dispose of in fire.

Disposal information

- Dyson products are made from high grade recyclable materials. Recycle where possible.
- The battery should be removed from the product before disposal.
- Dispose of the battery in accordance with local ordinances or regulations.
- Dispose of the exhausted filter unit in accordance with local ordinances or regulations.

Dyson Customer Care

Thank you for choosing to buy a Dyson appliance

After registering your 2 year warranty, your Dyson appliance will be covered for parts and labour for 2 years (excluding filters) from the date of purchase, subject to the terms of the warranty. If you have any queries regarding your Dyson appliance, visit www.dysoncanada.ca for online help, general tips and useful information about Dyson.

Alternatively, you can call the Dyson Helpline with your serial number and details of where and when you bought the appliance.

If your Dyson appliance needs a repair, call the Dyson Helpline so we can discuss the available options. If your Dyson appliance is under warranty, and the repair is covered, it will be repaired at no cost.

Any maintenance other than that shown in this manual or advised by the Dyson Helpline, particularly the replacement of non-user-serviceable parts, should be performed by an authorized Dyson service representative.

Please register as a Dyson appliance owner

To help us ensure that you receive a prompt and efficient service, please register as a Dyson appliance owner. There are three ways to do this:

- Online at www.dysoncanada.ca
- Telephone the Dyson Helpline on 1-877-397-6622
- Complete the enclosed Warranty Form and mail it to us.

This will confirm ownership of your Dyson appliance in the event of an insurance loss, and enable us to contact you if necessary.

2 year parts and labour warranty

Terms and conditions of the Dyson 2 year parts and labour warranty

What is covered

- Your Dyson appliance is warranted against original defects in materials and workmanship for a period of 2 years from the date of purchase, when used for normal domestic purposes in accordance with the Dyson Operating Manual. Please retain your proof of purchase. If you do not have your proof of purchase, your warranty will start 90 days after the date of manufacture, according to Dyson's records. This warranty provides, at no extra cost to you, all labour and parts necessary to ensure that your appliance is in proper operating condition during the warranty period. The replacement of any part of your appliance under warranty will not extend the period of warranty. Any parts which are returned to Dyson will become the property of Dyson. Please call the Dyson Helpline on 1-877-397-6622 for more information.
- This limited warranty is subject to the following terms:

What is not covered

Dyson Canada Limited shall not be liable for costs, damages or repairs incurred as a result of, due to, or from:

- Purchases of appliances from unauthorized dealers.
- Careless operation or handling, misuse, abuse and/or lack of maintenance or use not in accordance with the Dyson Operating Manual.
- Use of the appliance other than for normal domestic purposes within Canada, e.g. for commercial or rental purposes.
- Use of parts not in accordance with the Dyson Operating Manual.
- Use of parts and accessories other than those produced or recommended by Dyson.
- External sources such as weather, electrical outages or power surges.
- Repairs or alterations carried out by unauthorized parties or agents.
- Clearing blockages from your appliance or washing of the filter.
- Normal wear and tear, including normal wearing parts, such as the clear bin, filter, tools and power cord (or where external damage or abuse is diagnosed), carpet or floor damage due to use not in accordance with the Dyson Operating Manual.
- Reduction in battery discharge time due to battery age or use (where applicable).
- Damage as a result of use not in accordance with the rating plate.
- Use of this appliance on rubble, ash, plaster, drywall, liquids, or wet surfaces.
- Additionally, this limited warranty does not apply to any appliance that has had the serial number altered or removed.

Warranty limitations and exclusions

- Any implied warranties relating to your appliance including but not limited to warranty of merchantability or warranty of fitness for a particular purpose, are limited to the duration of this warranty. This limitation is not allowed by some Provinces and/or Territories and so this limitation may not apply to you.
- Your remedy for breach of this warranty is limited to the warranty service described above.
- Dyson Canada Limited will not be liable for any consequential damages or incidental damages you may incur in connection with the purchase and use of your appliance.
- This limited warranty gives you specific legal rights. You may also have other rights which vary by Province and/or Territory.
- This limited warranty is not transferable.
- This limited warranty is only available in Canada.

Warranty service

- Please fill out and return the Warranty Form, or register online at www.dysoncanada.ca.
- Before a service can take place, the terms of the warranty require that you contact the Dyson Helpline with your model name/number, serial number, date and place of purchase.
- Please keep your purchase receipt in a safe place to ensure that you have this information.
- All work will be coordinated by Dyson Canada Limited or its authorized agents.
- Any replaced defective parts will become the property of Dyson.
- Service under this warranty will not extend the period of this warranty.
- If your appliance is not functioning properly, please call the Dyson Helpline on 1-877-397-6622. Most issues can be rectified over the telephone by our trained Dyson Helpline staff.

Important data protection information

You will need to provide us with basic contact information when you register your Dyson Product or the Dyson Link app;

When registering your Dyson appliance:

You will need to provide us with basic contact information to register your product and enable us to support your warranty.

- When you register, you will have the opportunity to choose whether you would like to receive communications from us. If you opt-in to communications from Dyson, we will send you details of special offers and news of our latest innovations.
- We never sell your information to third parties and only use information that you share with us as defined by our privacy policies which are available on our website at privacy.dyson.com

Conformity information

CAN ICES-3 (B)/NMB-3(B)

Information supplémentaire

Veillez lire la section « Consignes de sécurité importantes » dans ce guide d'utilisation Dyson avant toute chose.

Installation de la station d'accueil

- Déballez la station d'accueil, le chargeur et la notice d'installation.
- Sélectionnez l'emplacement pour la station d'accueil et assurez-vous qu'il n'y a pas de conduits (gaz, eau ou air), de câbles électriques, de fils ou de conduites directement derrière l'emplacement d'installation.
- Suivez les instructions dans la notice d'installation.
- Mettez les dispositifs de fixation en place.
- Placez l'appareil sur la station d'accueil.
- Branchez le chargeur sur l'alimentation secteur. Mettez l'appareil en marche (si nécessaire) afin de charger la batterie.

Avant la première utilisation, votre appareil doit être chargé à fond.

Dyson recommande le port de vêtements, de lunettes et d'équipements de protection lors de l'installation de la station d'accueil.

Passage de l'aspirateur

- Retirez l'appareil de la station d'accueil.
- Vérifiez que le dessous de la tête d'aspirateur ou de l'accessoire est propre et exempt de corps étrangers qui peuvent causer des dommages.

Avant de nettoyer les planchers, tapis et moquettes, vérifiez les recommandations de nettoyage du fabricant.

La brosse de l'aspirateur peut endommager certains types de tapis et de planchers. Des peluches se formeront sur certaines moquettes si une brosse rotative est utilisée. Si cela se produit, nous vous conseillons de passer l'aspirateur sans la brosse à moteur et de consulter le fabricant du revêtement de sol.

Tête d'aspirateur à couple élevé – glissière de contrôle de l'aspiration

La tête d'aspirateur à couple élevé est dotée d'une glissière de contrôle qui permet de régler son aspiration. Pour sélectionner le degré d'aspiration requis, déplacez la glissière de contrôle de l'aspiration située sur le dessus de la tête d'aspirateur.

Aspiration maximale pour enlever les débris et la saleté incrustée (+)

- Pour nettoyer les revêtements de sol durables, les planchers durs et les moquettes et tapis fortement souillés.

Aspiration pour enlever la poussière et les débris (▲)

- Pour nettoyer les tapis, les moquettes et les planchers durs légèrement souillés.
- Pour aspirer les gros débris comme les cacahuètes ou le riz.

Aspiration sur les tapis au velours profond et les planchers délicats (–)

- Pour nettoyer les carpettes ou les tapis à velours profond et toute surface qui peut présenter une certaine résistance.
- Pour nettoyer les sols légèrement souillés, notamment les revêtements délicats en vinyle, en parquet et en linoléum.

Vidage du collecteur transparent

- Videz le collecteur dès que le niveau MAX est atteint – ne dépassez pas ce niveau.
- Veillez à ne pas tirer sur la gâchette de mise en marche lorsque le collecteur transparent est ouvert pour être vidé.
- Retirez le tube-rallonge en appuyant sur le bouton de dégagement rouge du tube-rallonge et en le tirant hors du collecteur.
- Pour évacuer la saleté :
 - Maintenez l'aspirateur de sorte que le collecteur soit vers le bas.
 - Appuyez sur le bouton de dégagement rouge du collecteur.
 - Le collecteur s'abaisse, nettoyant l'enveloppe au cours de l'opération.
 - La base du collecteur s'ouvre.
 - Appuyez à fond sur le bouton rouge si la base ne s'ouvre pas.

Pour réduire le contact avec la poussière et les allergènes lorsque vous videz le collecteur, serrez un sac étanche aux poussières autour de l'ouverture du collecteur transparent et videz ce dernier. Retirez avec précaution le collecteur du sac. Fermez hermétiquement le sac et le mettre au rebut selon la procédure normale.

Nettoyage du collecteur (facultatif)

S'il est nécessaire de nettoyer le collecteur transparent :

- Suivez les instructions de la section « Vidage du collecteur transparent ».
- Appuyez sur le bouton rouge situé sur la glissière du collecteur pour dégager le collecteur et le retirer.
- Lavez le collecteur transparent uniquement à l'aide d'un linge humide.
- Assurez-vous que le collecteur transparent et les joints sont entièrement secs avant de les remettre en place.
- Remettez en place le collecteur transparent
 - En insérant la tige dans la glissière.
 - En poussant la base du collecteur vers le haut de sorte que le collecteur et la base du collecteur s'enclenchent.

Le collecteur transparent ne va pas dans le lave-vaisselle et il n'est pas recommandé d'utiliser des détergents, des produits à polir ou des assainisseurs d'air pour nettoyer le collecteur transparent, cela pourrait endommager votre aspirateur.

Indicateurs de filtre et d'obstruction

L'affichage de votre appareil vous avertit lorsque vous devez effectuer un entretien.

- L'indicateur de filtre indique quand l'unité de filtrage n'est pas installée correctement. Suivez les instructions de remontage de l'unité de filtrage à la section « Lavage de l'unité de filtrage ».

- L'indicateur de filtre indique quand l'unité de filtrage doit être lavée. Suivez les instructions de lavage de l'unité de filtrage à la section « Lavage de l'unité de filtrage ».
- L'indicateur d'obstruction indique la présence d'une obstruction. Suivez les instructions concernant l'élimination des obstructions à la section « Vérification de la présence d'obstructions ».

Pièces lavables

Votre aspirateur comprend des pièces lavables qui nécessitent un nettoyage régulier. Suivez les instructions ci-dessous.

- Ne mettez pas une quelconque pièce de l'appareil dans un lave-vaisselle, une machine à laver, une sècheuse, un four, un four à micro-ondes, ni près d'une flamme nue.

Lavage de l'unité de filtrage

Lavez l'unité de filtrage au moins une fois par mois ou lorsque l'indicateur d'entretien du filtre s'allume.

Vérifier et laver l'ensemble de filtration conformément aux instructions afin de le conserver en parfait état de fonctionnement.

- Retirez l'unité de filtrage en la tournant dans le sens antihoraire. Tirez-la délicatement pour la retirer de l'appareil.
- Tapotez délicatement l'unité de filtrage pour éliminer la poussière et les débris en excès avant de la laver.
- Lavez l'unité de filtrage à l'eau froide uniquement : n'utilisez pas de détergent, ne la lavez pas au lave-vaisselle ni dans la machine à laver.

- Lavez d'abord l'élément en papier plissé de l'unité de filtrage : tenez l'unité de filtrage sous un robinet d'eau froide avec l'élément en mousse vers le bas et faites couler de l'eau froide sur le papier plissé.
- Continuez le lavage jusqu'à ce que l'eau soit claire.
- Lavez ensuite l'élément en mousse de l'unité de filtrage : tenez l'unité de filtrage sous un robinet d'eau froide avec l'élément en mousse vers le bas de sorte que l'eau sale ne contamine pas l'élément en papier plissé. Faites couler de l'eau froide à l'intérieur et à l'extérieur de l'élément en mousse, puis pressez doucement la mousse pour expulser la saleté.
- Continuez le lavage jusqu'à ce que l'eau soit claire.
- Lavez l'extérieur de l'unité de filtrage. Remplissez ensuite l'unité d'eau froide, placez les mains sur les ouvertures et secouez doucement.
- Répétez le lavage des éléments et de l'extérieur de l'unité de filtrage jusqu'à ce que l'eau soit claire.
- Secouez délicatement l'unité de filtrage pour éliminer l'eau en excès, puis laissez-la s'égoutter avec l'élément en mousse orienté vers le haut.
- Laissez l'unité de filtrage sécher complètement dans un environnement sec et bien aéré pendant au moins 24 heures.
- Vérifier qu'elle est complètement sèche.
- Pour reposer l'unité de filtrage, replacez-la sur l'unité principale et tournez-la dans le sens horaire jusqu'à ce qu'elle s'enclenche.

L'unité de filtrage peut nécessiter des lavages plus fréquents en cas d'aspiration de poussière fine ou si l'appareil est utilisé principalement en mode de nettoyage intensif.

Ne mettez pas une quelconque pièce de l'appareil dans un lave-vaisselle, une machine à laver, une sècheuse, un four, un four à micro-ondes, ni près d'une flamme nue.

Lavage des brosses

La tête de nettoyage à rouleaux doux de votre appareil comporte deux brosses lavables. Contrôlez-les et nettoyez-les régulièrement conformément aux instructions afin de maintenir le niveau de performances :

- Reportez-vous aux illustrations ci-dessus, « Entretien de la tête de nettoyage ».
- Lors du démontage ou du remplacement d'une brosse motorisée, ne tirez pas sur la gâchette de mise en marche tant que la tête de nettoyage n'a pas été remontée.

Pour retirer, laver et remplacer les brosses :

- Retournez la tête de nettoyage de sorte que le dessous soit face à vous. Tournez le capuchon d'extrémité d'un quart de tour dans le sens antihoraire dans la position déverrouillée à l'aide d'une pièce. Tournez le capuchon d'extrémité en position ouverte. Retirez délicatement la brosse principale de la tête de nettoyage en la faisant glisser. Retirez le capuchon d'extrémité de la brosse principale. Ne lavez pas le capuchon d'extrémité.
- Retirez délicatement la brosse arrière de la tête de nettoyage en la faisant glisser.
- Placez les brosses sous l'eau et frottez-les doucement pour éliminer les peluches et la poussière.
- Posez les brosses à la verticale comme illustré. Laissez sécher complètement pendant au moins 24 heures. Avant de les reposer, vérifiez que les brosses sont complètement sèches.
- Replacez la brosse arrière en la faisant glisser dans la tête de nettoyage.
- Replacez la brosse principale en la faisant glisser dans la tête de nettoyage.
- Reposez le capuchon d'extrémité sur la brosse principale.
- Le capuchon d'extrémité doit être en position ouverte comme illustré. Une fois le capuchon d'extrémité en place, tournez-le en position fermée.
- Tournez l'attache d'un quart de tour dans le sens horaire dans la position fermée. Vérifiez que l'attache est complètement tournée et que les brosses sont bien fixées.

Tête d'aspirateur à couple élevé

La brosse de la tête d'aspirateur à moteur n'est pas lavable.

Mini-brosse à moteur à retrait rapide

La brosse de la tête d'aspirateur à moteur n'est pas lavable.

En cas d'obstructions – un coupe-circuit automatique s'enclenche

- Cet appareil est doté d'un coupe-circuit automatique.
- Si un élément est obstrué, le coupe-circuit s'enclenche automatiquement.
- Cela se produit après des ratés du moteur (c'est-à-dire qu'il s'allume et s'éteint rapidement), puis l'indicateur d'obstruction s'allume.
- Laissez l'appareil refroidir avant de vérifier s'il y a une obstruction.
- Veillez à ne pas tirer sur la gâchette de mise en marche lorsque vous vérifiez la présence d'obstructions. Le fonctionnement de l'appareil alors qu'il est partiellement démonté peut entraîner des blessures.
- Éliminez toute obstruction avant de remettre l'appareil en marche.
- Remettez en place toutes les parties de l'appareil avant de l'utiliser.
- L'élimination des obstructions n'est pas couverte par la garantie.

Vérification de la présence d'obstructions

Le moteur a des ratés et l'indicateur montre qu'il y a une obstruction. Veillez respecter les instructions ci-dessous pour situer l'obstruction.

- Veillez à ne pas tirer sur la gâchette de mise en marche lorsque vous vérifiez la présence d'obstructions. Le fonctionnement de l'appareil alors qu'il est partiellement démonté peut entraîner des blessures.
- Prenez garde aux objets pointus lorsque vous éliminez les obstructions.
- Pour vérifier la présence d'obstructions dans l'unité principale de l'appareil, retirez le collecteur transparent en suivant les instructions de la section « Vidage du collecteur transparent » et éliminez l'obstruction.
- Il peut être nécessaire de retirer la brosse si vous ne parvenez pas à dégager une obstruction de la tête d'aspirateur. Déverrouillez l'attache à l'aide d'une pièce de monnaie, retirez la brosse de la tête d'aspirateur en la faisant glisser et éliminez l'obstruction. Remettez la brosse en place et verrouillez-la en serrant l'attache. Vérifiez que la brosse est solidement fixée avant d'utiliser l'appareil.
- Cet appareil est muni de brosses en fibres de carbone. Faites preuve de précaution en cas de contact avec ces dernières; elles peuvent causer de légères irritations cutanées. Lavez-vous les mains après avoir manipulé les brosses.
- Remettez en place toutes les parties de l'appareil avant de l'utiliser.
- L'élimination des obstructions n'est pas couverte par la garantie.


Recharge et rangement

- Cet appareil s'éteint si la température de la batterie est inférieure à 10 °C (50 °F) dans le but de protéger le moteur et la batterie. Ne rechargez pas l'appareil avant de l'entreposer dans un endroit où la température est inférieure à 10 °C (50 °F).
- Pour prolonger la durée de la batterie, évitez de la recharger immédiatement après une décharge complète. Laissez-la refroidir quelques minutes.
- Évitez d'utiliser l'appareil en mettant la batterie en contact avec une surface. Cela permettra à l'appareil de fonctionner sans surchauffe et prolongera l'autonomie et la durée de vie de la batterie.

Consignes de sécurité relatives à la batterie

- S'il faut remplacer la batterie, veuillez communiquer avec le service d'assistance téléphonique de Dyson.
- Utilisez uniquement le chargeur Dyson dont le numéro de pièce est 217160 pour recharger cet appareil Dyson.

ATTENTION

La batterie utilisée dans cet appareil peut présenter un risque d'incendie ou de brûlure chimique si elle est manipulée de façon abusive. Ne pas tenter de court-circuiter les contacts,  de la chauffer à plus de 60 °C (140 °F) ou de l'incinérer. Tenir à l'écart des enfants. Ne pas désassembler et ne pas jeter au feu.

Information relative à l'élimination du produit

- Les produits Dyson sont fabriqués à partir de matériaux hautement recyclables. Recyclez votre appareil dans la mesure du possible.
- La batterie doit être retirée de l'appareil avant la mise au rebut.
- Mettre la batterie au rebut conformément aux règlements et arrêtés locaux.
- Veuillez mettre l'unité de filtrage usagée au rebut en respectant les règles ou règlements locaux en vigueur.

Assistance à la clientèle Dyson

MERCI D'AVOIR CHOISI D'ACHETER UN APPAREIL DYSON.

Après avoir enregistré votre garantie de 2 ans (à l'exception des filtres), votre appareil Dyson est garanti, pièces et main-d'œuvre, pendant 2 ans à compter de la date d'achat, sous réserve des conditions de la garantie. Si vous avez des questions concernant votre appareil Dyson, allez à www.dysoncanada.ca pour avoir de l'aide en ligne, des conseils de nature générale et des renseignements utiles sur Dyson.

Vous pouvez également composer le numéro du service d'assistance téléphonique de Dyson en ayant en main le numéro de série de votre appareil et la facture indiquant le lieu et la date de votre achat.

Vous pouvez également composer le numéro de la ligne d'assistance Dyson en ayant en main votre numéro de série et les renseignements détaillés sur le lieu et la date à laquelle vous avez acheté votre appareil.

Tout entretien autre que celui indiqué dans ce guide ou recommandé par le service d'assistance téléphonique de Dyson, en particulier le remplacement de pièces non entretenues par l'utilisateur, doit être réalisé par un technicien Dyson agréé.

Veillez vous enregistrer en tant que propriétaire d'un appareil Dyson

Afin de nous aider à vous offrir un service rapide et efficace, veuillez prendre le temps de vous enregistrer en tant que propriétaire d'un appareil Dyson. Vous pouvez le faire de deux façons :

- En ligne à l'adresse www.dysoncanada.ca
 - Par téléphone en appelant le service d'assistance Dyson au 1-877-397-6622.
 - Par la poste en remplissant le formulaire de garantie ci-joint et en nous l'envoyant.
- Cela confirme que vous êtes le propriétaire de votre appareil Dyson en cas de sinistre, et nous permet de communiquer avec vous au besoin.

Garantie de 2 ans sur les pièces et la main-d'œuvre

Conditions de la garantie Dyson de 2 ans sur les pièces et la main-d'œuvre.

Ce qui est couvert

- Votre appareil Dyson est garanti contre tout défaut de matériaux et de main-d'œuvre pendant une période de 2 ans à compter de la date d'achat, en usage domestique normal, conforme au guide d'utilisation Dyson. Veuillez conserver votre preuve d'achat. Si vous n'avez plus votre preuve d'achat, votre garantie prend effet 90 jours après la date de fabrication, selon les dossiers de Dyson. Cette garantie vous offre, sans aucuns frais supplémentaires, les pièces et la main-d'œuvre requises pour que votre appareil fonctionne correctement pendant la durée de validité de la garantie. Le remplacement de toute pièce sur votre appareil ne prolonge en aucun cas la durée de la garantie. Toute pièce retournée devient la propriété de Dyson. Pour plus d'information, veuillez composer le numéro du service d'assistance téléphonique de Dyson, soit le 1-877-397-6622.
- Cette garantie limitée est soumise aux conditions suivantes.

Ce qui n'est pas couvert

Dyson Canada Limited décline toute responsabilité pour les coûts, dommages ou réparations découlant :

- de l'achat d'un appareil auprès d'un détaillant non autorisé;
- de tout manque d'entretien, utilisation ou manipulation négligente, mauvaise utilisation ou utilisation non conforme au guide d'utilisation Dyson;
- de toute utilisation de l'appareil à des fins autres qu'un usage domestique normal au Canada, c'est-à-dire à des fins commerciales ou de location;
- d'une utilisation de pièces non recommandées par le guide d'utilisation Dyson;
- de l'utilisation de pièces et d'accessoires autres que ceux fournis ou recommandés par Dyson;
- de facteurs externes tels que les intempéries, des défaillances électriques ou des surtensions;
- de réparations ou modifications effectuées par des parties ou représentants non autorisés;
- de l'élimination des obstructions sur l'appareil ou du lavage du filtre;
- d'une usure normale, y compris l'usure normale des pièces telles que le collecteur transparent, le filtre, les accessoires et le cordon d'alimentation (ou si l'on constate des dommages externes ou une mauvaise utilisation), les dommages causés aux tapis ou aux planchers résultant d'une utilisation non conforme au guide d'utilisation Dyson.
- d'une réduction de la durée de charge de la batterie due à l'âge ou à l'usure de la batterie (le cas échéant).
- d'une utilisation non conforme aux indications contenues sur la plaque signalétique;
- de l'utilisation de l'appareil sur des surfaces mouillées, en plâtré ou des surfaces où il y a des gravats, des cendres, du plâtre ou des liquides ;
- en outre, la garantie limitée ne s'applique pas à tout appareil dont le numéro de série a été modifié ou supprimé;

Restrictions et exclusions de garantie

- Toutes les garanties implicites liées à votre appareil, comprenant, mais sans s'y limiter, les garanties de qualité marchande ou de convenance à un usage particulier, sont limitées à la durée de la garantie. Cette limitation n'est pas permise dans certaines provinces ou territoires et pourrait ne pas s'appliquer à vous.
- Le recours dont vous disposez eu égard à la violation de la garantie est limité à la couverture décrite ci-dessus.
- Dyson Canada Limited décline toute responsabilité à l'égard de tout dommage consécutif ou accessoire subi lié à l'achat ou à l'utilisation de votre appareil.
- La garantie limitée vous confère des droits particuliers reconnus par la loi. Vous pouvez en outre bénéficier d'autres droits qui varient d'une province ou d'un territoire à l'autre.
- Cette garantie limitée est incessible.
- Elle est offerte uniquement au Canada.

Réparations sous garantie

- Veuillez remplir le formulaire de garantie et nous le retourner, ou vous enregistrer en ligne à l'adresse www.dysoncanada.ca.
- Les conditions de la garantie stipulent que vous devez, avant que soit faite la réparation, composer le numéro du service d'assistance téléphonique de Dyson en ayant en main un papier où vous aurez noté le nom ou le numéro de modèle de votre appareil, le numéro de série, la date et l'endroit où vous avez effectué l'achat.
- Veuillez conserver le coupon de caisse dans un endroit sûr afin de retrouver ces renseignements.
- Toutes les réparations sont effectuées par Dyson Canada Limited ou un de ses représentants autorisés.
- Toute pièce défectueuse remplacée devient la propriété de Dyson.
- Les réparations effectuées sous garantie ne prolongeront pas la période de cette garantie.
- Si votre appareil ne fonctionne pas correctement, communiquez avec le service d'assistance téléphonique de Dyson au 1-877-397-6622. La plupart des problèmes peuvent être réglés au téléphone avec l'aide d'un membre du personnel qualifié du service d'assistance téléphonique de Dyson.

Renseignements importants sur la protection des données

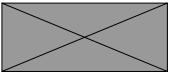
Lorsque vous enregistrez votre produit Dyson ou l'application Dyson Link, vous devez nous fournir des coordonnées de base.

Lors de l'enregistrement de votre appareil Dyson :

- Vous devez nous fournir vos coordonnées pour que nous puissions enregistrer votre appareil et honorer votre garantie.
- Vous pouvez choisir si vous souhaitez ou non recevoir des communications de notre part. Si vous le souhaitez, nous vous enverrons des descriptions détaillées de nos offres spéciales et des nouvelles sur nos toutes dernières innovations.
- Nous nous engageons à ne pas céder vos données personnelles à des tiers et à utiliser uniquement les renseignements que vous nous transmettez comme indiqué dans nos politiques sur la confidentialité qui sont disponibles sur notre site Web à l'adresse privacy.dyson.com.

Information relative à la conformité

CAN ICES-3 (B)/NMB-3(B)



Dyson customer care

If you have a question about your Dyson appliance, contact us via the Dyson website or call the Dyson helpline with your serial number and details of where and when you bought the appliance.

Dyson contact details

Website: www.dysoncanada.ca.
Dyson Helpline: 1-877-397-6622

Assistance à la clientèle Dyson

Si vous avez des questions sur votre appareil Dyson, communiquez avec nous par le biais du site Web Dyson ou composez le numéro du service d'assistance téléphonique de Dyson en ayant en main votre numéro de série et les détails relatifs à l'achat de l'appareil (endroit et date).

Coordonnées de Dyson

Site Web : www.dysoncanada.ca.
Ligne d'assistance Dyson :
1-877-397-6622