

## GUIDE EN MATIÈRE D'ÉVIERS, DE BONDES ET DE SAVONS

WD WD  
04 06



### Lignes directrices en matière de spécifications d'éviers

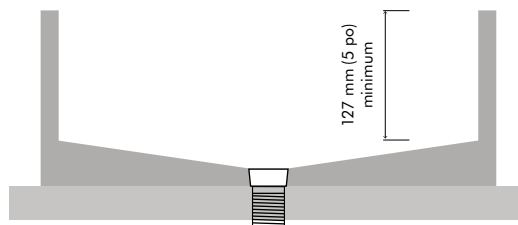
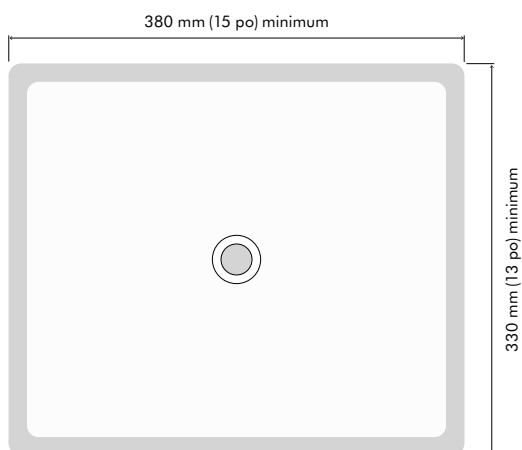
À l'aide d'une méthode d'essai spécialement conçue, les ingénieurs de Dyson ont testé une grande variété d'éviers pour évaluer leur compatibilité avec le sèche-mains Dyson Airblade Wash+Dry. Les éviers en porcelaine ou en métal brossé sont idéaux. Les éviers ayant une surface très polie (p. ex. le chrome réfléchissant) devraient être évités.

### Drainage de l'eau

En raison de la proximité entre l'eau et un jet d'air à haute vitesse, il se peut que de l'eau et du savon soient dispersés en dehors de l'évier. Pour atténuer cet effet, nous recommandons de suivre les directives figurant dans ce document.

### Directives de base sur les dimensions d'éviers

Fig. 1



### Dimensions de l'évier (Toutes les mesures sont internes à moins d'indication contraire)

**Fig. 1** Largeur minimale de l'évier : 380 mm (15 po); mesure avant-arrière minimale de l'évier : 330 mm (13 po)

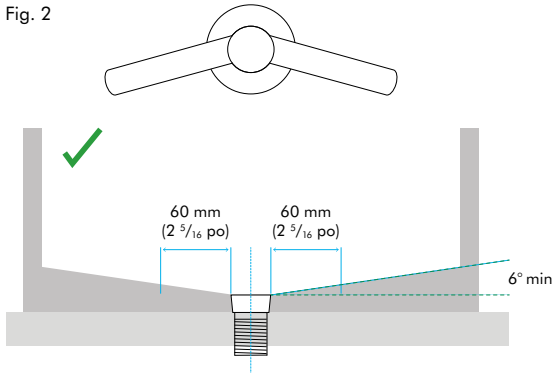
Profondeur interne minimale de l'évier (pour tous les modèles) : 127 mm (5 po)

## Recommandé

### Profils à base angulaire

Les profils à base angulaire assurent un bon drainage, ce qui réduit le risque d'éclaboussures.

Fig. 2



Un angle d'au moins 6° par rapport au bord du trou d'écoulement de l'évier permet un bon drainage, ce qui réduit la quantité d'éclaboussures (rayon minimum de 60 mm (2 5/16 po)).

### Les éviers à parois escarpées réduisent le risque d'éclaboussures.

Fig. 3

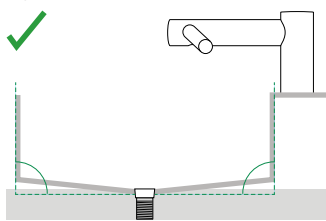
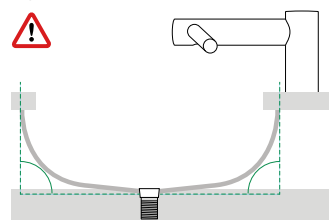


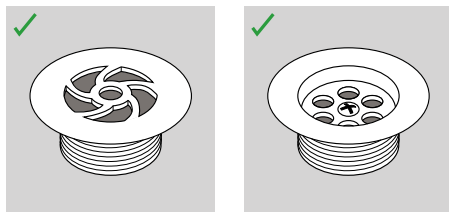
Fig. 4



La paroi arrière doit être le plus près possible de 90° et dans un rayon aussi étroit que possible (Fig. 3). Les éviers à géométrie incurvée doivent être utilisés avec des plans de travail qui s'étendent légèrement au-delà de la circonférence de l'évier (Fig. 4).

### Ouvertures de bonde recommandées

Les boudes avec de grandes ouvertures sont recommandées.



### Savon recommandé

Pour la meilleure expérience utilisateur, Dyson recommande l'usage de savons en gel ou liquides.

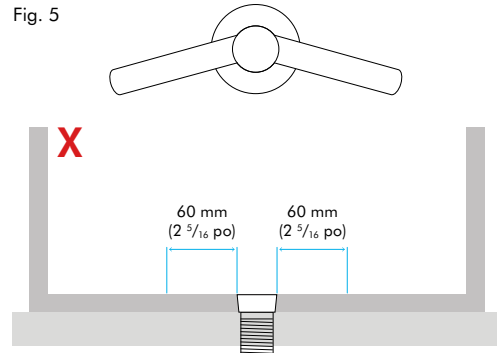
Pour obtenir plus de renseignements, communiquez avec Dyson.  
1 866 236-3884  
commercial.sales@dyson.com  
www.dysoncanada.ca

## Non recommandé

### Profils à base plate

Les profils à base plate ne permettront qu'un faible drainage, ce qui augmente le risque d'éclaboussures.

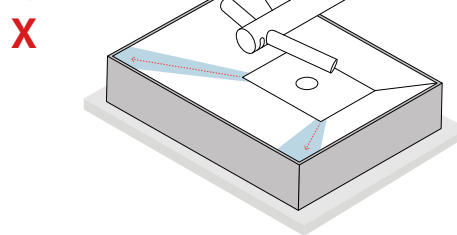
Fig. 5



Pour améliorer le drainage, éviter les éviers avec une base plate, particulièrement dans la zone immédiate entourant l'orifice de drainage (rayon minimum de 60 mm (2 5/16 po)).

### Les éviers à fond incliné augmentent le risque d'éclaboussures.

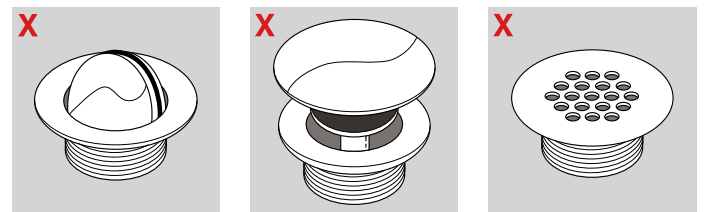
Fig. 6



Les transitions inclinées des parois avant et arrière doivent être évitées, en particulier sur les éviers carrés ou rectangulaires (Fig. 6).

### Ouvertures de bonde non recommandées

Ne pas utiliser de bouchons sur les ouvertures des boudes, puisqu'ils restreignent le drainage de l'eau savonneuse (mousse). Les boudes qui présentent des grilles ou des perforations devraient aussi être évitées.



### Savon non recommandé

Le savon à mains moussant est une forme diluée de savon liquide infusé avec de l'air. Il n'est pas recommandé de l'utiliser avec le sèche-mains Dyson Airblade Wash+Dry.

\* Les illustrations ne sont données qu'à titre de référence et ne sont pas des représentations exactes du produit.