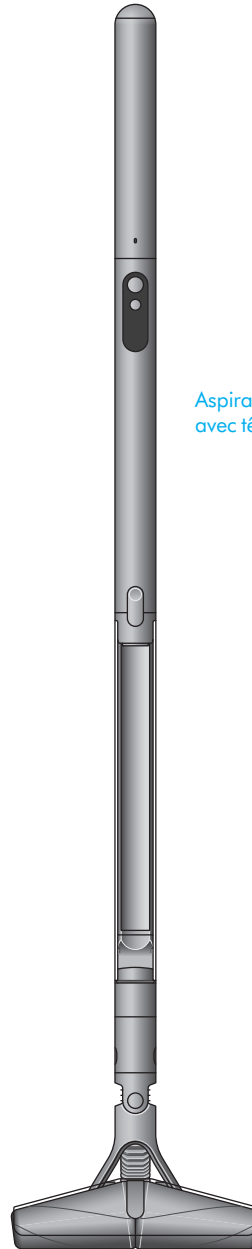


# pencilvac

Logo Dyson PencilVac.

## Guide d'utilisation



Aspirateur Dyson PencilVac  
avec tête Fluffycones<sup>MC</sup>.

SV12 .JN. 000000 PN.000000-00-00 00.00.00  
VERSION NO.01

### Table des matières

Contenu de la boîte

Prise en main

L'écran ACL

Télécharger l'application MyDyson<sup>MC</sup>

Configurer l'application MyDyson<sup>MC</sup>

Vider le collecteur

Nettoyer le collecteur

Nettoyage de la tête

d'aspirateur Fluffycones<sup>MC</sup>

Lavage du filtre

Nettoyer vos accessoires

Élimination des obstructions

Retirer les obstructions de l'accessoire

d'élimination des poils et des cheveux

Désassemblage de votre appareil

Entretien de votre appareil

**dyson**

Logo Dyson

# Contenu de la boîte

Votre appareil est emballé en trois parties :

1. Corps principal
2. Batterie
3. Tête d'aspirateur/accessoires

Fixez la batterie clipsable au corps principal, puis la tête d'aspirateur/l'accessoire à l'autre extrémité.



Illustrations de la batterie clipsable, du corps principal et de la tête Fluffycones<sup>MC</sup> du Dyson PencilVac.

Batterie clipsable



Corps principal



Illustration du chargeur de l'appareil.

## Chargeur

Chargeur monobloc avec fiche, connecteur et câble. Rechargez votre appareil sur la station d'accueil.

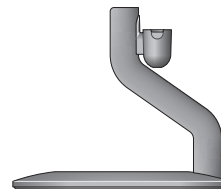
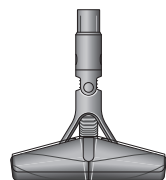


Illustration de la station d'accueil.

## Station de recharge magnétique

L'aspirateur Dyson PencilVac<sup>MC</sup> se recharge sur sa station d'accueil, prêt pour le prochain nettoyage.



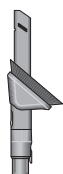
Tête Fluffycones<sup>MC</sup>

## Nos recommandations

Gardez les prises de recharge (du chargeur et de la station d'accueil) à distance des matériaux conducteurs tels que la fibre de carbone.

Débranchez le chargeur avant de le nettoyer.

Accessoires supplémentaires disponibles.



Accessoire combiné pour espaces restreints rotatif

# Prise en main

Familiarisez-vous avec les commandes de votre appareil



Illustration des boutons marche/arrêt, Max et de sélection de mode.

Écran ACL

Bouton de sélection du mode

Bouton Marche/Arrêt

Avant utilisation  
Recharge sur la station d'accueil

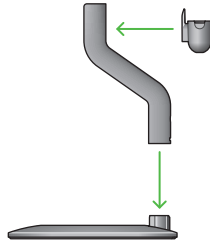


Illustration montrant comment la station d'accueil s'assemble par encliquetage

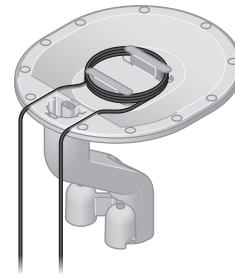


Illustration montrant comment enrouler le câble autour de la base de la station d'accueil



Illustration montrant comment l'appareil s'assemble par encliquetage, avec flèches vertes

↓ ≡ **clik**

Écrans ACL affichant chaque mode de nettoyage.

Modes



**Mode Eco**

Autonomie maximale pour les nettoyages de plus longue durée.



**Mode moyen**

L'équilibre optimal entre puissance et autonomie. Fixez la tête d'aspirateur ou l'accessoire d'élimination des poils et cheveux pour activer le mode Auto (automatique). La puissance d'aspiration s'adaptera automatiquement aux différents niveaux de poussière.

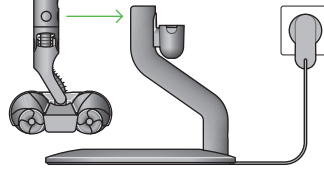


**Mode Boost**

Conçu pour un nettoyage intensif et ciblé de la saleté incrustée.



Illustration montrant comment placer l'appareil sur la station d'accueil pour le recharger.



**Connexion de votre appareil**

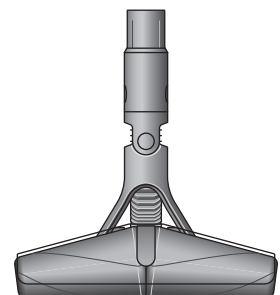
À l'aide de la technologie sans fil Bluetooth®\* ou du code QR figurant sur la boîte ou affiché sur l'écran ACL.



Illustration d'un téléphone mobile avec l'icône Bluetooth



↓ ≡ **clik**



# L'écran ACL

L'écran ACL affiche des informations clés sur les performances : modes, autonomie restante et alertes d'entretien essentielles

## Nettoyage

Utilisez le bouton Mode pour sélectionner le niveau de puissance  
Appuyez sur le bouton Marche/Arrêt pour commencer le nettoyage.

### Mode Eco

Pour la poussière fine.

Illustration de l'écran ACL indiquant 30 minutes d'autonomie en mode Eco



### Mode Moyen

Pour des niveaux de poussière normaux.

Illustration de l'écran ACL indiquant 20 minutes d'autonomie en Mode Moyen



### Mode Boost

Pour des volumes plus importants de poussière et de débris.

Illustration de l'écran ACL indiquant 5 minutes d'autonomie en Mode Boost

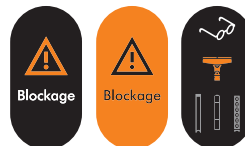


## Alertes

Voici les alertes que vous pourriez voir :

Blocage : il y a une obstruction dans votre appareil et il doit être débloqué.

Série d'illustrations des alertes affichées sur l'écran ACL en cas d'obstruction



Filtre — le filtre n'est pas correctement installé ou doit être nettoyé.

Série d'illustrations des alertes affichées sur l'écran ACL en cas de problème de filtre



## Batterie clipsable

Lorsque la batterie ne peut plus fonctionner, une alerte s'affiche.

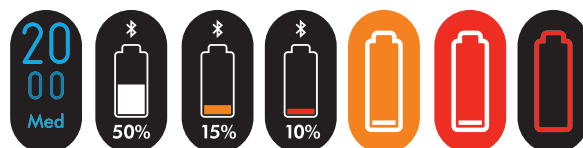
Série d'illustrations des alertes affichées sur l'écran ACL en cas de problème de batterie



## Autonomie et batterie

L'écran ACL affiche en permanence l'autonomie restante, pour que vous sachiez toujours combien de temps de nettoyage il vous reste.

Alerte indiquant une batterie faible



Votre aspirateur Dyson PencilVac<sup>MC</sup> fonctionne avec une batterie clipsable offrant jusqu'à 30 minutes d'autonomie. Pour prolonger la durée de nettoyage de l'appareil, commandez une batterie supplémentaire sur [www.dysonCanada.ca](http://www.dysonCanada.ca).

# Télécharger l'application MyDyson<sup>MC</sup>

Téléchargez l'application MyDyson<sup>MC</sup> depuis l'App Store ou Google Play. Ouvrez l'application et suivez les instructions à l'écran pour créer un compte

Apple et le logo Apple sont des marques de commerce d'Apple Inc., déposées aux États-Unis et dans d'autres pays. App Store est une marque de service d'Apple Inc., déposée aux États-Unis et dans d'autres pays. Google Play et le logo Google Play sont des marques de commerce de Google Inc.



[Logos de Dyson, de l'App Store et de Google Play.](#)

## Configuration de l'application MyDyson<sup>MC</sup>

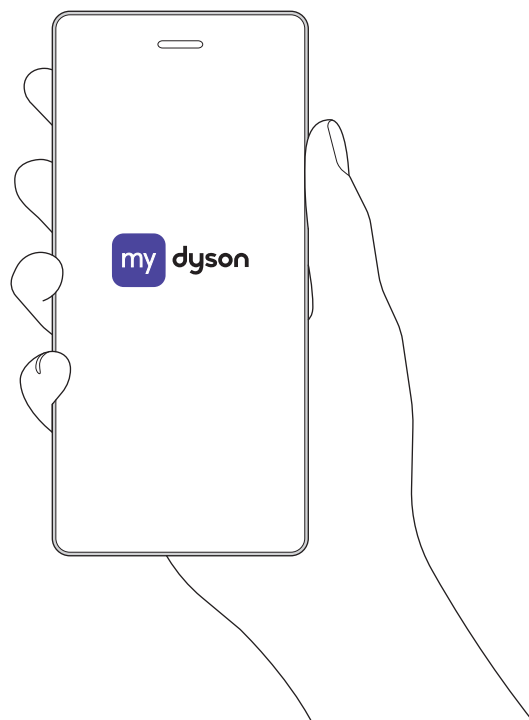
### Connexion de votre appareil

Balayez le code QR affiché sur l'écran ACL de votre appareil ou trouvez l'appareil dans l'application MyDyson<sup>MC</sup>.

Placez votre téléphone mobile à proximité de l'appareil. Appuyez sur le bouton d'alimentation pour activer le jumelage.

Une fois l'appareil jumelé, suivez les instructions de l'application pour choisir la langue et activer la garantie. La configuration est maintenant terminée.

Illustration d'une main tenant un téléphone affichant le logo MyDyson au centre



# Vider le collecteur

Videz le collecteur dès que la saleté atteint le repère MAX  
Nettoyez le filtre plus fréquemment si vous utilisez votre appareil avec un collecteur plein

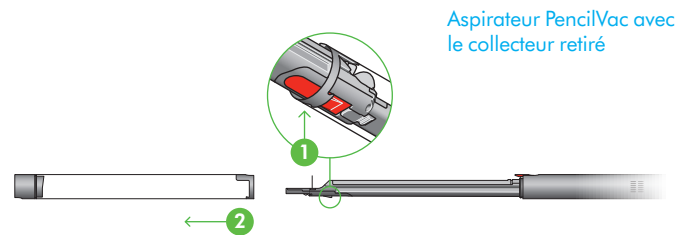
## Évacuer la saleté

Appuyez sur le loquet rouge du collecteur et tirez-le pour le détacher du corps principal. Tenez l'aspirateur au-dessus d'une poubelle. Cette action fera descendre la saleté du plateau supérieur et du séparateur. Répétez trois fois.



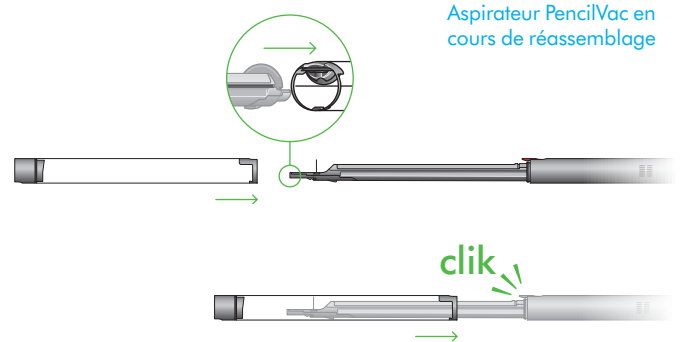
## Retirer le collecteur

Si le collecteur ne se vide pas complètement, retirez-le et videz la saleté. Poussez le loquet d'arrêt rouge situé sur le séparateur pour libérer complètement le collecteur.



## Réassembler l'appareil

Si vous avez retiré le collecteur, faites-le glisser de nouveau sur le séparateur. Assurez-vous que le collecteur est bien fixé jusqu'à l'encliquetage du loquet rouge.



# Nettoyer le collecteur

Ne mettez aucune pièce dans le lave-vaisselle et n'utilisez pas de détergent, produit à polir ou assainisseur d'air.

## Nettoyer le collecteur

Si nécessaire, videz-le comme indiqué dans la section « Vider le collecteur ».

Appuyez sur le bouton rouge situé sur la glissière pour libérer le collecteur, puis faites-le glisser.

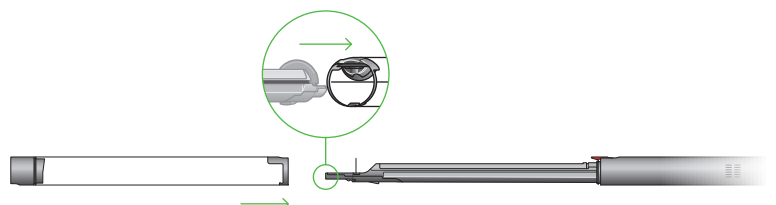
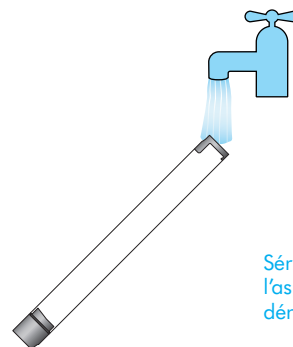
Sous l'eau courante, retirez la saleté et rincez le collecteur.

Assurez-vous que le collecteur et les joints sont complètement secs avant de les remettre en place.

## Remettre le collecteur en place

Insérez la tige dans la glissière du collecteur.

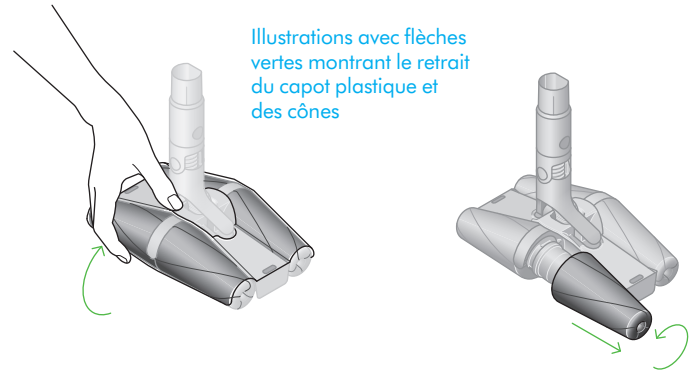
Fermez le collecteur en poussant sa base vers le haut jusqu'à encliquetage.



# Lavage de la tête Fluffycones<sup>MC</sup>

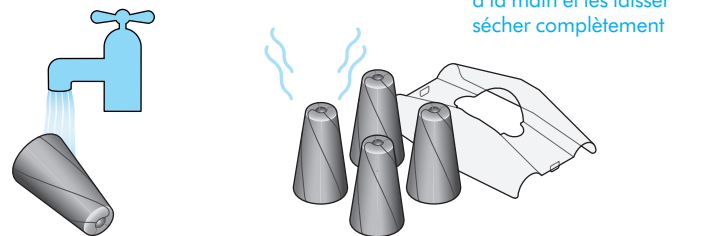
## Retirer les cônes

Retirez le capot plastique supérieur en le soulevant délicatement  
Dévissez chaque cône et retirez-le de son support



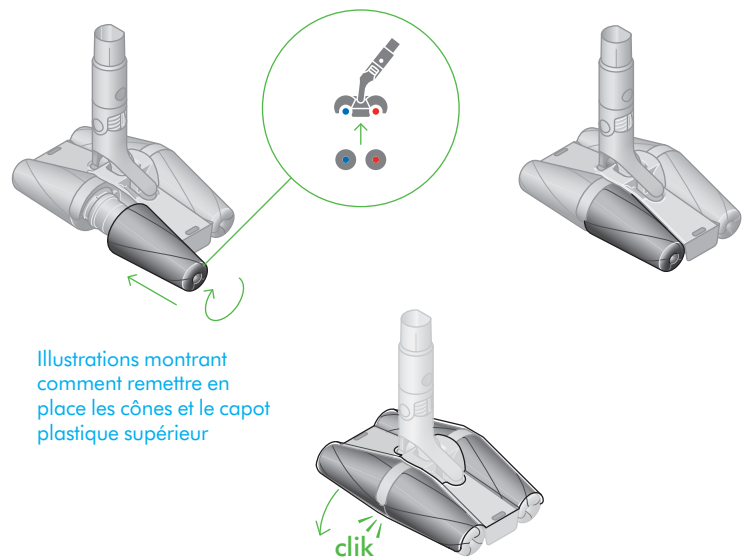
## Laver les cônes

Lavez les cônes sous l'eau courante. Pressez pour retirer l'excédent d'eau et laissez sécher complètement



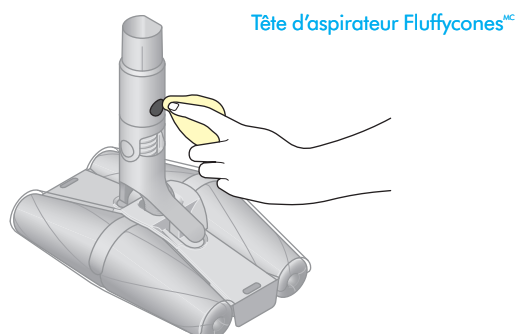
## Remettre les cônes en place

Une fois secs, fixez les cônes en faisant correspondre la couleur de l'embout plastique à celle de la tête d'aspirateur. Remettez le capot plastique supérieur en le poussant délicatement en place



## Essuyer le contact de charge

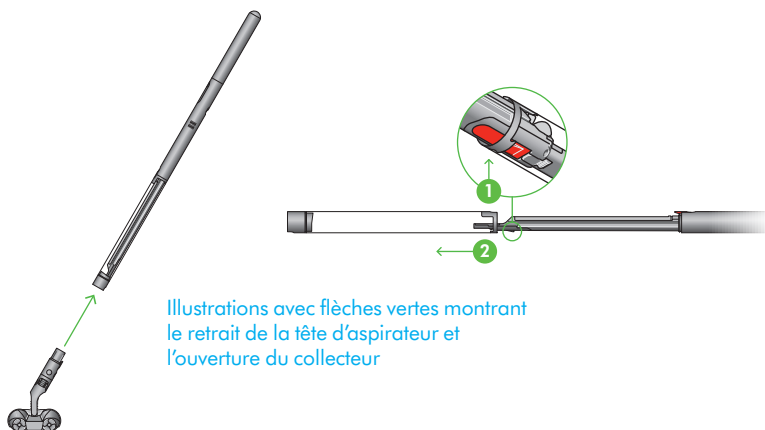
Assurez-vous que le contact est propre et parfaitement sec



# Lavage du filtre

**Retirez la tête d'aspirateur et déployez le collecteur transparent**

Appuyez sur le loquet rouge pour retirer la tête d'aspirateur  
Appuyez sur le loquet rouge pour déployer complètement le collecteur transparent



**Retirer, vider et laver le filtre**

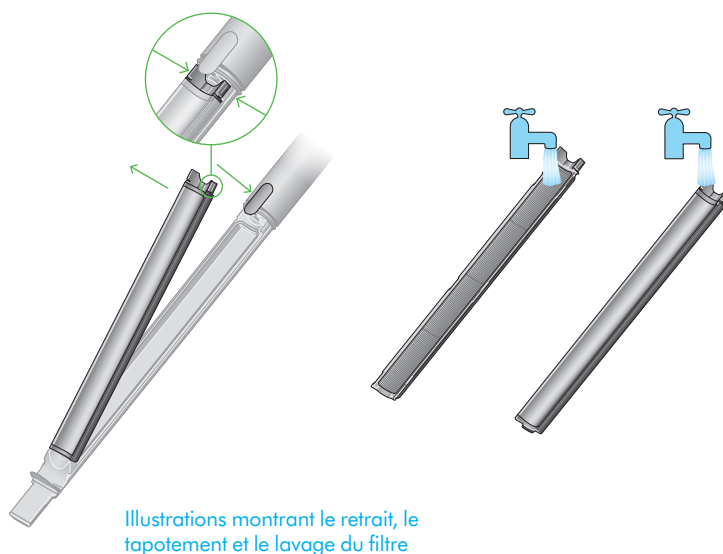
Pincez et tirez la languette rouge située en haut pour retirer le filtre. Faites glisser vers le bas pour séparer la maille du filtre plissé

Tapotez délicatement les deux éléments au-dessus d'une poubelle pour retirer l'excédent de poussière et de débris. Lavez et secouez vigoureusement les deux parties sous l'eau courante

Répétez jusqu'à ce que l'eau qui traverse le filtre plissé soit claire

Secouez pour retirer l'excédent d'eau et laissez sécher au moins 24 heures

Pour un entretien régulier rapide, retirez le filtre et tapotez délicatement pour éliminer l'excédent de poussière. Nous recommandons un nettoyage complet à l'eau au moins une fois par mois

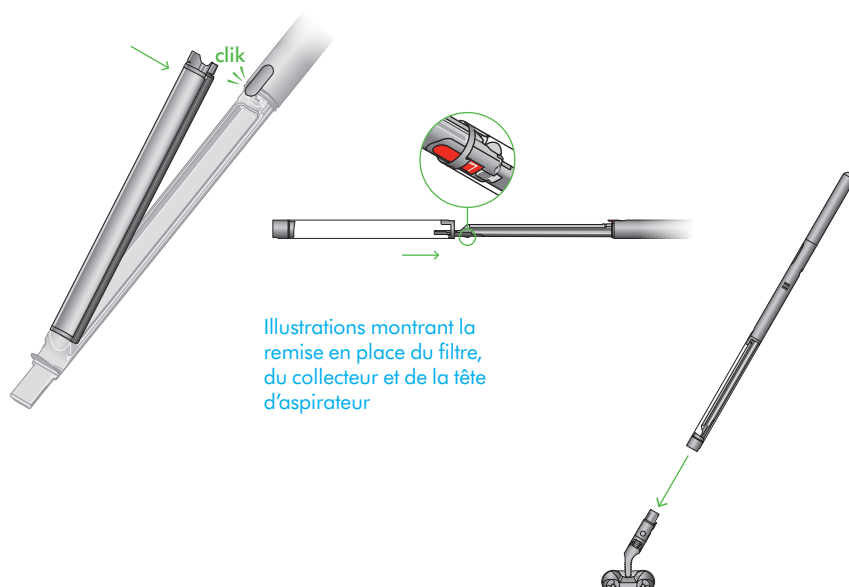


**Remettre le filtre en place**

Alignez la maille latérale et appuyez pour la fixer au filtre plissé. Alignez l'extrémité inférieure du filtre et appuyez pour le remettre en place

Refermez le collecteur transparent et remettez la tête d'aspirateur en place

Trois illustrations successives montrant le retrait, le tapotement et le lavage du filtre

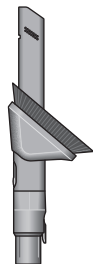


# Nettoyage des accessoires

Ne mettez aucune pièce dans le lave-vaisselle et n'utilisez pas de détergent, produit à polir ou assainisseur d'air

Essuyez avec un chiffon humide non pelucheux, sans toucher l'extrémité du connecteur

Assurez-vous que les accessoires sont parfaitement secs avant utilisation



**Accessoire combiné pour espaces restreints rotatif**

# Élimination des obstructions

En cas d'obstruction, une alerte s'affiche sur l'écran ACL. L'appareil reste inutilisable tant que l'obstruction n'est pas éliminée

Laissez l'appareil refroidir avant toute vérification et évitez de toucher au bouton Marche/Arrêt

Débranchez l'appareil du chargeur avant toute vérification

Laissez l'appareil refroidir avant de rechercher une obstruction

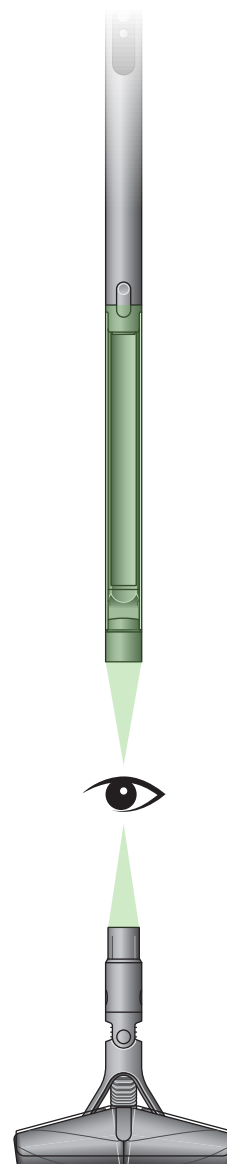
N'utilisez pas l'appareil lors de la recherche d'obstructions, au risque de vous blesser

Attention aux objets pointus susceptibles d'obstruer l'appareil

Vérifiez la tête d'aspirateur et, si nécessaire, suivez les instructions pour retirer les rouleaux brosses

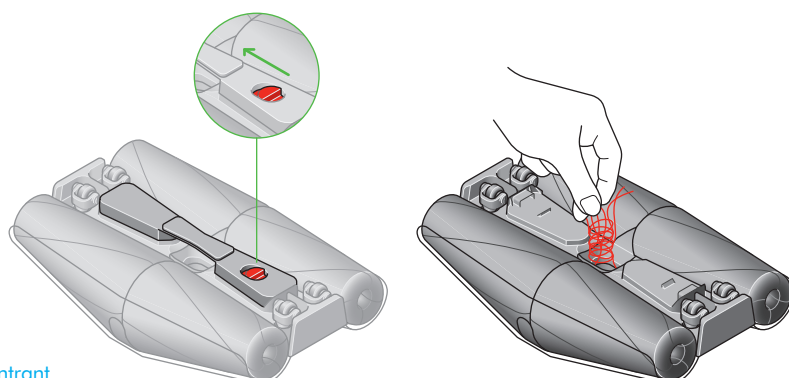
Assurez-vous que toutes les obstructions sont éliminées et que toutes les pièces sont correctement fixées avant utilisation

Illustration montrant la vérification des obstructions dans la tête d'aspirateur et le collecteur



## Retirer les poils, cheveux ou débris coincés

Appuyez sur le bouton rouge pour retirer le déflecteur et dégager l'obstruction. Une fois dégagée, remettez le déflecteur en place



Illustrations montrant le retrait du déflecteur et l'élimination de l'obstruction

# Démontage de l'appareil

Pour le rangement ou le réemballage, détachez la tête d'aspirateur et la batterie du corps principal, comme illustré

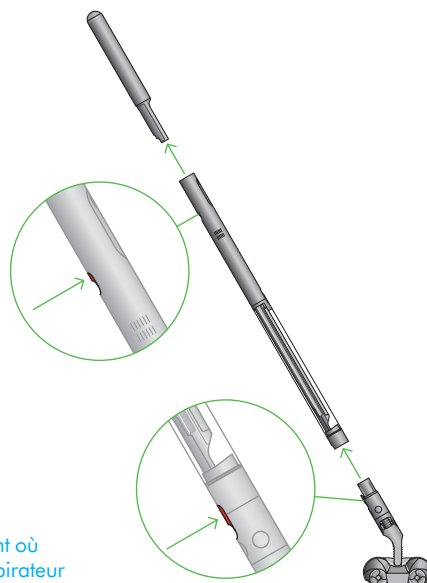


Illustration indiquant où séparer la tête d'aspirateur et la batterie

Détachez la tige de la base de la station d'accueil en appuyant sur les deux loquets vers l'intérieur et en tirant

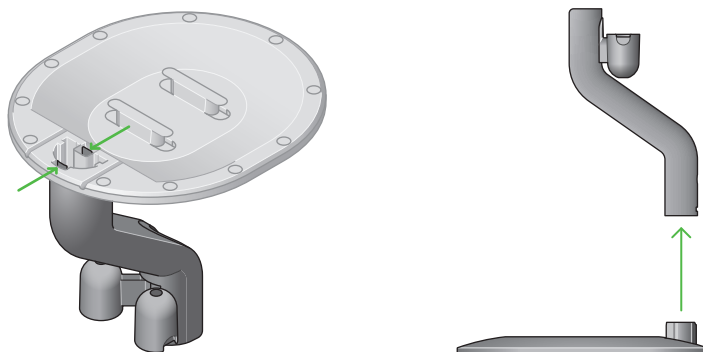


Illustration montrant que la station d'accueil se démonte en pinçant l'attache.

# Entretien de l'appareil

## Entretien quotidien

Pour des performances optimales, nettoyez l'appareil régulièrement

S'il est poussiéreux, essuyez-le avec un chiffon humide non pelucheux

## État de la batterie

Pour préserver les performances et la durée de vie de la batterie, utilisez le mode Boost uniquement pour de brèves périodes de puissance maximale

La batterie se recharge sur la station d'accueil et s'arrête automatiquement une fois pleine; remplacez l'appareil sur la station d'accueil après utilisation afin de préserver sa durée de vie

## Où trouver le numéro de série

Le numéro de série est imprimé sur le corps principal, derrière le collecteur transparent

Utilisez le numéro de série pour enregistrer l'appareil

Pour plus d'informations et des vidéos d'assistance, consultez [dysoncanada.ca/fr/support](https://www.dysoncanada.ca/fr/support)