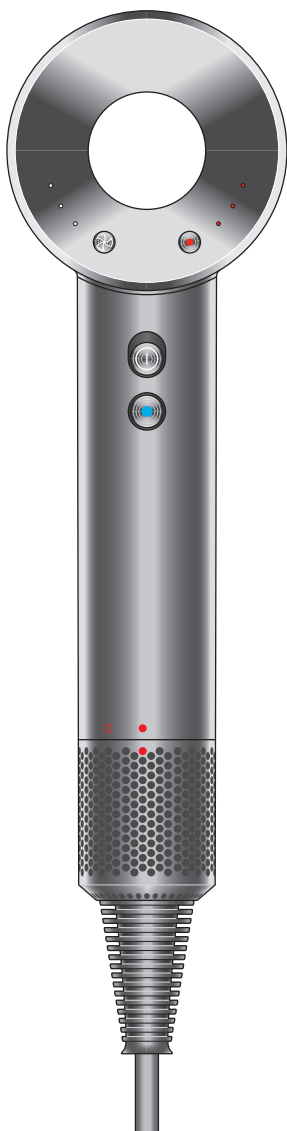


dyson supersonic

User guide
Guide d'utilisation



HD01

Thank you for buying the
Dyson Supersonic™ hair dryer
To read your User guide in
English go to page 4.

Nous vous remercions d'avoir
acheté le sèche-cheveux
Dyson Supersonic^{MC}.
Pour lire la version française,
allez à la page 20.

IMPORTANT SAFETY INSTRUCTIONS

BEFORE USING THIS
APPLIANCE READ ALL
INSTRUCTIONS AND
CAUTIONARY MARKINGS IN
YOUR USER GUIDE AND ON
THE APPLIANCE

When using an electrical
appliance, basic precautions
should always be followed,
including the following:



WARNING

THE APPLIANCE, FILTER
AND ATTACHMENTS
CONTAIN MAGNETS.

1. Keep away from pacemakers,
defibrillators, credit cards and
electronic storage media.



WARNING

THESE WARNINGS APPLY
TO THE APPLIANCE,
AND ALSO WHERE
APPLICABLE, TO ALL TOOLS,
ACCESSORIES, CHARGERS OR
MAINS ADAPTORS.

TO REDUCE THE RISK OF FIRE,
ELECTRIC SHOCK, OR INJURY:

2. This Dyson appliance can be used by children aged from 8 years and above and persons with reduced physical, sensory or reasoning capabilities, or lack of experience and knowledge, only if they have been given supervision or instruction by a responsible person concerning use of the appliance in a safe way and understand the hazards involved. Cleaning and user maintenance shall not be made by children without supervision.
3. Do not allow to be used as a toy. Close attention is necessary when used by or near children. Children should be supervised to ensure that they do not play with the appliance.

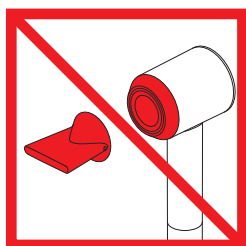


4. **WARNING:** Do not use this appliance near bathtubs, showers, basins or other vessels containing water.
5. If the supply cord is damaged, it must be replaced or repaired by the manufacturer, its service agent or similarly qualified persons in order to avoid a hazard.
6. This appliance has a non-self resetting thermal cut-out safety device to prevent overheating.

If your appliance cuts out, unplug it from the mains supply socket and leave to cool.

7. **CAUTION:** In order to avoid a hazard due to inadvertent resetting of the thermal cut-out, this appliance must not be supplied through an external switching device, such as a timer, or connected to a circuit that is regularly switched on and off by the utility company, or plugged into any socket where the electrical supply is unstable or likely to be turned off.
8. When the appliance is used in a bathroom, unplug it after use since the proximity of water presents a hazard even when the appliance is switched off. For additional protection when the appliance is used in a bathroom, it is recommended that a Residual Current Device (RCD), with a residual operating current not exceeding 30 mA is installed in the electrical circuit supplying the bathroom. Contact a qualified electrical installer for advice.
9. Do not use the appliance for any other purpose than drying hair.
10. Do not handle any part of the plug or appliance with wet hands.

11. Do not unplug by pulling on the cord. To unplug, grasp the plug, not the cord. The use of an extension cord is not recommended.
12. Do not stretch the cord or place the cord under strain. Keep the cord away from heated surfaces and do not wrap the cord around the appliance.
13. Do not use any lubricants, cleaning agents, polishes or air fresheners on any part of the appliance.
14. Contact the Dyson Helpline when a service or repair is required. Do not disassemble the appliance as incorrect reassembly may result in an electric shock or fire.
15. If the appliance is not working as it should, if it has received a sharp blow, if it has been dropped, damaged, left outdoors, or dropped into water, do not use and contact the Dyson Helpline.



The air exit, metal ring, attachments and area shaded in red may be hot during use. Allow them to cool before handling.

Thank you for buying the Dyson Supersonic™ hair dryer

Activate your warranty now

We don't stop caring about our machines once they're yours.

Even after your warranty has ended, we'll still be on hand to help.

Free Dyson parts and labour

Hassle-free replacement

Expert advice. 7 days a week

'How to' videos and helpful tips

This machine is for household use and is not intended for business purposes.

Using this machine for professional or commercial purposes will invalidate the warranty.

Your serial number can be found on the rating plate located on the cord label, towards the plug. Note your serial number for future reference on the back page of your User guide.



This illustration is for example purposes only.

In the box

Dyson Supersonic™
hair dryer



Smoothing nozzle



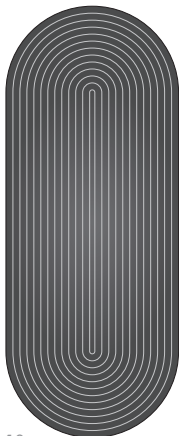
Styling concentrator



Diffuser

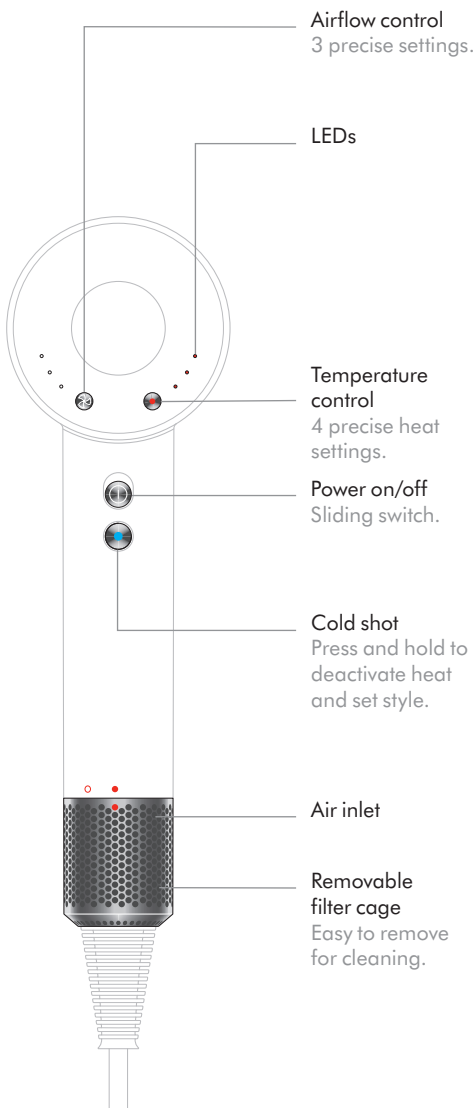


Non-slip mat



10

Functions



Attachments

Your Dyson Supersonic™ hair dryer has magnetic styling attachments, for easy fitting and rotation during styling.

Heat shield technology keeps the surface of your styling attachments cool.



Smoothing nozzle

Dries hair gently using smooth air.

Styling concentrator

Fast, precise airflow for controlled styling, one section at a time.



Diffuser

Diffused, even airflow to help define curls and reduce frizz. Recommended for use on the low temperature and flow settings.



LEDs



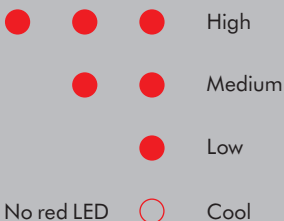
Settings

The LED lights indicate which settings you are using.

Flow



Temperature



Maximum operating temperature in normal working conditions: 105°C.

Maximum thermistor temperature at safety shut down: 145°C.

Diagnostics

The LEDs will flash continuously to let you know that your machine needs attention.



Clean filter. See the Cleaning section for details.



Contact the Dyson Helpline.

Cleaning

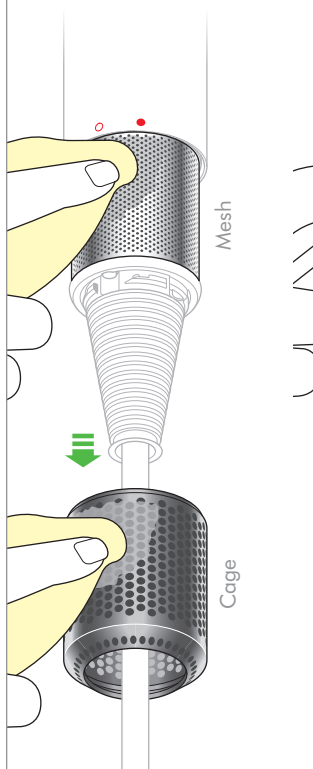
Unplug your machine from the mains electricity supply before cleaning your filter.

1



Hold the handle of your machine firmly and gently rotate the filter cage counterclockwise.

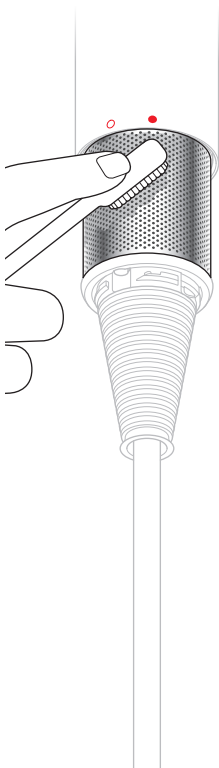
2



Pull down and away from the machine. Use a lint-free cloth or soft brush to remove any dust or debris from both the filter cage and the filter mesh.

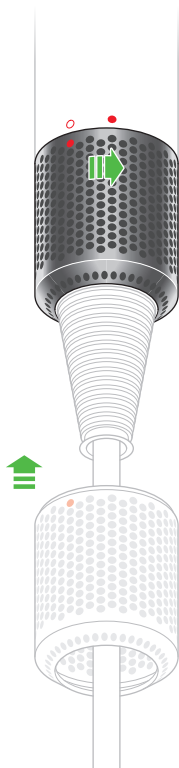


3



Do not use water to clean the filter.
Do not apply too much pressure to the filter mesh.

4



Rotate the filter cage back into position, ensuring the correct alignment.
Rotate clockwise to lock before use.

USING YOUR DYSON MACHINE

PLEASE READ THE 'IMPORTANT SAFETY INSTRUCTIONS' IN YOUR DYSON USER GUIDE BEFORE PROCEEDING.

LOOKING AFTER YOUR DYSON MACHINE

- Do not carry out any maintenance or repair work other than that shown in your Dyson User guide, or advised by the Dyson Helpline.
- Always disconnect the plug from the power outlet before inspecting for problems. If the machine will not operate, first check the power outlet has an electricity supply and that the plug is properly inserted into the socket.

DISPOSAL INFORMATION

- Dyson products are made from high grade recyclable materials. Recycle where possible.



DYSON CUSTOMER CARE

THANK YOU FOR CHOOSING TO BUY A DYSON MACHINE

After registering your free 2 year warranty, your Dyson machine will be covered for parts and labour for 2 years from the date of purchase, subject to the terms of the warranty. If you have a question about your Dyson machine, call the Dyson Helpline with your serial number and details of where and when you bought the machine. Most questions can be solved over the phone by one of our Dyson Helpline staff. Your serial number can be found on the rating plate located on the cord label, towards the plug. Note your serial number for future reference on the back page of your User guide. If your Dyson machine needs to be repaired, call the Dyson Helpline so we can discuss the available options. If your Dyson machine is under warranty, and the repair is covered, it will be repaired at no cost.

PLEASE REGISTER AS A DYSON MACHINE OWNER

To help us ensure you receive a prompt and efficient service, please register as a Dyson machine owner. There are two ways to do this:

- Online at www.dysoncanada.ca
- Telephone the Dyson Helpline on 1-877-397-6622. This will confirm ownership of your Dyson machine in the event of an insurance loss, and enable us to contact you if necessary.

2 YEAR LIMITED WARRANTY

TERMS AND CONDITIONS OF THE DYSON 2 YEAR LIMITED WARRANTY

WHAT IS COVERED

- Your Dyson machine is warrantied against original defects in materials and workmanship for a period of 2 years from the date of purchase, when used for normal domestic purposes in accordance with the Dyson User guide. Please retain your proof of purchase. If you do not have your proof of purchase, your warranty will start 90 days after the date of manufacture,

according to Dyson's records. This warranty provides, at no extra cost to you, all labour and parts necessary to ensure your machine is in proper operating condition during the warranty period. The replacement of any part of your machine under warranty will not extend the period of warranty. Any parts which are returned to Dyson will become the property of Dyson. Please call the Dyson Helpline on 1-877-397-6622 for more information.

- This limited warranty is subject to the following terms:

WHAT IS NOT COVERED

Dyson Canada Limited shall not be liable for costs, damages or repairs incurred as a result of, due to, or from:

- Damage caused by not carrying out the recommended machine maintenance.
- Purchases of machines from unauthorized dealers.
- External sources such as weather, electrical outages or power surges.
- Damage as a result of use not in accordance with the rating plate.
- Additionally, this limited warranty does not apply to any machine that has had the serial number altered or removed.
- Careless operation or handling, misuse, abuse and/or lack of maintenance or use not in accordance with the Dyson User guide.
- Use of the machine for anything other than as a hair dryer.
- Use of the machine for professional or commercial purposes.
- Use of parts not in accordance with the Dyson User guide.
- Use of parts and accessories other than those produced or recommended by Dyson.
- Faulty installation (except where installed by Dyson).
- Repairs or alterations carried out by unauthorized parties or agents.
- Normal wear and tear (e.g. fuse etc.).

If you are in any doubt as to what is covered by your warranty, please contact the Dyson Helpline.

WARRANTY LIMITATIONS AND EXCLUSIONS

- Any implied warranties relating to your machine including but not limited to warranty of merchantability or warranty of fitness for a particular purpose, are limited to the duration of this warranty. This limitation is not allowed by some Provinces and/or Territories and so this limitation may not apply to you.
- Your remedy for breach of this warranty is limited to the warranty service described above.
- Dyson Canada Limited will not be liable for any consequential damages or incidental damages you may incur in connection with the purchase and use of your machine.
- This limited warranty gives you specific legal rights. You may also have other rights which vary by Province and/or Territory.
- This limited warranty is not transferable.
- This limited warranty is only available in Canada.

WARRANTY SERVICE

- Before a service can take place, the terms of the warranty require that you contact the Dyson Helpline with your model name/number, serial number, date and place of purchase.
- Please keep your purchase receipt in a safe place to ensure that you have this information.

- All work will be coordinated by Dyson Canada Limited or its authorized agents.
- Any replaced defective parts will become the property of Dyson.
- Service under this warranty will not extend the period of this warranty.
- If your machine is not functioning properly, please call the Dyson Helpline on 1-877-397-6622. Most issues can be rectified over the telephone by our trained Dyson Helpline staff.

IMPORTANT DATA PROTECTION INFORMATION

WHEN REGISTERING YOUR DYSON MACHINE:

You will need to provide us with basic contact information to register your machine and enable us to support your warranty.

- When you register, you will have the opportunity to choose whether you would like to receive communications from us. If you opt-in to communications from Dyson, we will send you details of special offers and news of our latest innovations.
- We never sell your information to third parties and only use information that you share with us as defined by our privacy policies which are available on our website at privacy.dyson.com

CONSIGNES DE SÉCURITÉ IMPORTANTES

AVANT D'UTILISER CET
APPAREIL, VEUILLEZ LIRE
LES INSTRUCTIONS ET
AVERTISSEMENTS CONTENUS
DANS LE PRÉSENT GUIDE ET
APPOSÉS SUR L'APPAREIL.

Lors de l'utilisation d'un appareil électrique, il faut toujours respecter des précautions de base. Elles sont présentées ci-dessous.



AVERTISSEMENT

L'APPAREIL, LE FILTRE ET LES
ACCESSOIRES CONTIENNENT
DES AIMANTS.

1. Il faut garder l'appareil, le filtre et les accessoires à distance des stimulateurs cardiaques, défibrillateurs, cartes de crédit et supports de stockage électroniques.



AVERTISSEMENT

CES AVERTISSEMENTS
S'APPLIQUENT À L'APPAREIL
ET, LE CAS ÉCHÉANT, À
TOUS LES ACCESSOIRES,
CHARGEURS OU
ADAPTATEURS PRINCIPAUX.

POUR RÉDUIRE LE RISQUE D'INCENDIE, DE CHOC ÉLECTRIQUE OU DE BLESSURE :

2. Ne confiez pas cet appareil Dyson à des enfants de plus de 8 ans ni à des personnes dont les capacités physiques, sensorielles ou de raisonnement sont réduites, ou qui manquent d'expérience ou de connaissances, à moins qu'une personne responsable ne les supervise ou ne leur indique comment utiliser l'appareil de façon sécuritaire.
3. Faites très attention lorsque vous utilisez l'appareil près d'enfants ou si ceux-ci s'en servent. Voyez à ce que les enfants ne jouent pas avec l'appareil.



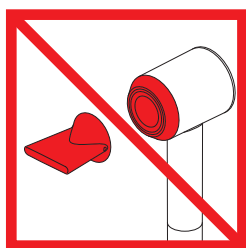
4. **AVERTISSEMENT** : N'utilisez pas cet appareil à proximité de bains, de douches, de lavabos ou autres contenants remplis d'eau.
5. Si le cordon d'alimentation est endommagé, faites-le remplacer ou réparer par le fabricant, son représentant du service après-vente ou une personne ayant une qualification similaire afin d'éviter tout risque.

6. Cet appareil étant doté d'un coupe-circuit thermique de sécurité sans réarmement automatique afin de prévenir la surchauffe, s'il se désactive, débranchez-le de la prise d'alimentation principale et laissez-le refroidir.
7. **ATTENTION** : Afin d'éviter tout risque à la suite d'un réenclenchement par inadvertance du coupe-circuit thermique, n'alimentez pas cet appareil par l'intermédiaire d'un commutateur externe, comme une minuterie, ni par un circuit qui est régulièrement activé et désactivé par la compagnie de services publics, et ne le branchez pas dans une prise où l'alimentation électrique est instable ou susceptible d'être coupée.
8. Si vous utilisez l'appareil dans une salle de bains, veillez à le débrancher après utilisation, car la présence d'eau à proximité représente un risque même si l'appareil est éteint. Pour une protection supplémentaire lors de l'utilisation de l'appareil dans une salle de bains, il est recommandé d'installer, dans le circuit électrique alimentant la salle de bains, un disjoncteur différentiel de fuite à la terre dont

le courant de fonctionnement résiduel n'excède pas 30 mA. Faites appel à un électricien qualifié pour cette installation.

9. N'utilisez pas cet appareil à d'autres fins que pour sécher les cheveux.
10. Ne touchez pas la fiche ni l'appareil lorsque vous avez les mains mouillées.
11. Ne débranchez pas l'appareil en tirant sur le cordon. Pour le débrancher, saisissez la fiche et non le cordon. Nous déconseillons l'utilisation d'une rallonge électrique.
12. N'étirez pas le cordon et n'exercez pas de tension sur celui-ci. Gardez le cordon éloigné de toute surface chauffée et ne l'enroulez pas autour de l'appareil.
13. N'utilisez pas de lubrifiants, d'agents nettoyants, de produits à polir ni d'assainisseurs d'air pour nettoyer toute partie de l'appareil.
14. Communiquez avec le service d'assistance téléphonique de Dyson lorsqu'il faut procéder à un entretien ou à des réparations. Ne démontez pas l'appareil, un réassemblage incorrect pouvant entraîner un choc électrique ou un incendie.

15. Si l'appareil ne fonctionne pas comme il devrait, a subi un coup direct, a été échappé, endommagé, laissé à l'extérieur ou plongé dans l'eau, ne l'utilisez pas et communiquez avec le service d'assistance téléphonique de Dyson.



La sortie d'air, l'anneau métallique, les accessoires et la zone ombrée en rouge peuvent être chauds pendant l'utilisation. Laissez-les refroidir avant de les manipuler.

Nous vous remercions d'avoir acheté le sèche-cheveux Dyson Supersonic^{MC}

Activez votre garantie maintenant

Nous ne nous désintéressons pas de nos appareils une fois que vous les avez achetés.

Même après l'expiration de la garantie, nous sommes à votre disposition pour vous aider.

Pièces Dyson et main-d'œuvre gratuites

Remplacement sans souci

Conseils d'expert, 7 jours par semaine

Vidéos d'aide et conseils utiles

Cet appareil est réservé à l'usage domestique; il n'est donc pas destiné à des fins commerciales.

L'utilisation de cet appareil à des fins professionnelles ou commerciales invalide la garantie.

Le numéro de série se trouve sur la plaque signalétique sur l'étiquette du cordon, près de la fiche. Veuillez noter le numéro de série de votre appareil au dos du présent guide d'utilisation pour consultation future.



Cette illustration est présentée à titre d'exemple.

Contenu de la boîte

Sèche-cheveux
Dyson Supersonic^{MC}



Embout lissant



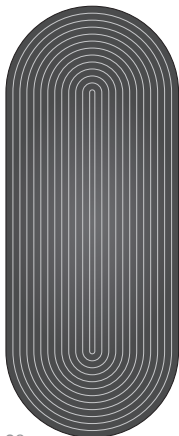
Concentrateur pour
mise en plis



Diffuseur

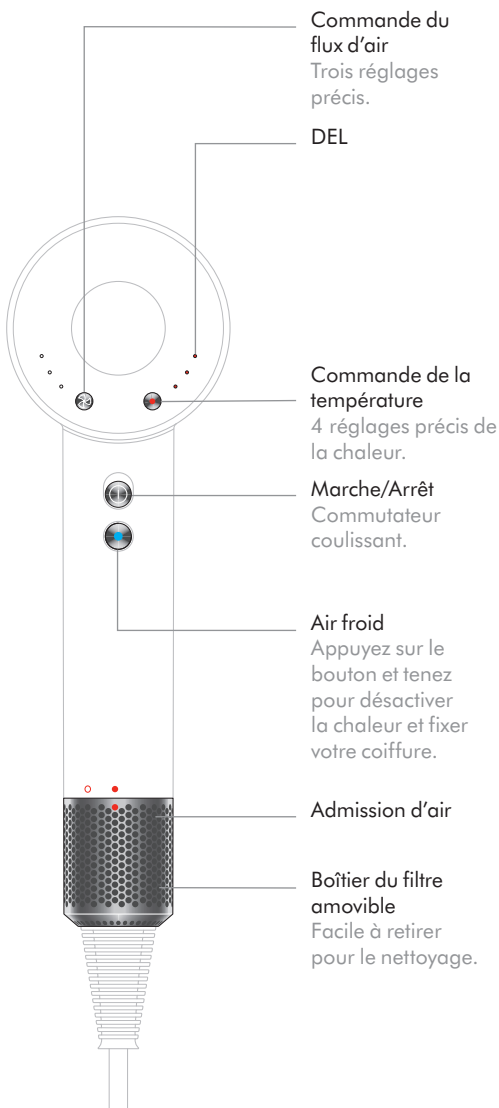


Tapis antidérapant



28

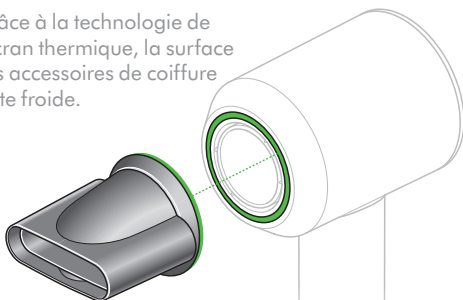
Fonctions



Accessoires

Votre sèche-cheveux Dyson Supersonic^{MC} est doté d'accessoires de coiffure aimantés pour une installation et une rotation faciles durant le coiffage.

Grâce à la technologie de l'écran thermique, la surface des accessoires de coiffure reste froide.



Embout lissant

Sèche les cheveux en douceur en utilisant un flux d'air doux.

Concentrateur pour mise en plis

Grâce au flux d'air précis et contrôlé, coiffez vos cheveux, mèche par mèche.



Diffuseur

Un flux d'air régulier et diffus pour définir les boucles et réduire les frisottis. On recommande l'utilisation du diffuseur avec les réglages de basse température et de basse vitesse du flux d'air.



DEL



Réglages


Les voyants à DEL indiquent les réglages utilisés.

Vitesse du flux d'air



Température



Pas de voyant à DEL rouge allumé  Air froid

Température de fonctionnement maximale dans des conditions normales : 105 °C.

Température maximale de la thermistance à la coupure de sécurité : 145 °C.

Diagnostics

Les voyants à DEL clignotent pour vous indiquer que votre appareil requiert votre attention.



Nettoyez le filtre. Consultez la section « Nettoyage du filtre » pour des précisions.



Communiquez avec le service d'assistance téléphonique de Dyson.

Nettoyage du filtre

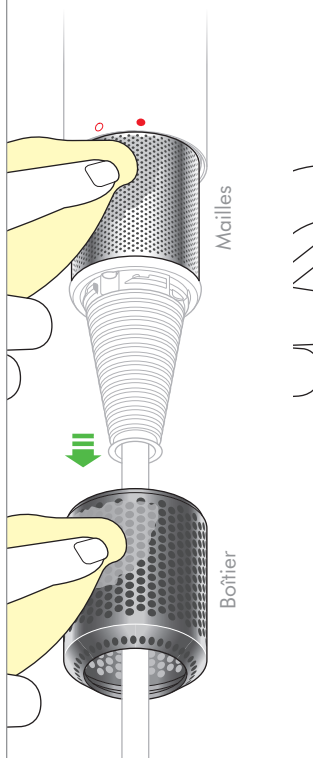
Débranchez l'appareil de l'alimentation électrique principale avant de nettoyer le filtre.

1



Tenez fermement la poignée de l'appareil et faites effectuer une rotation au boîtier du filtre dans le sens antihoraire.

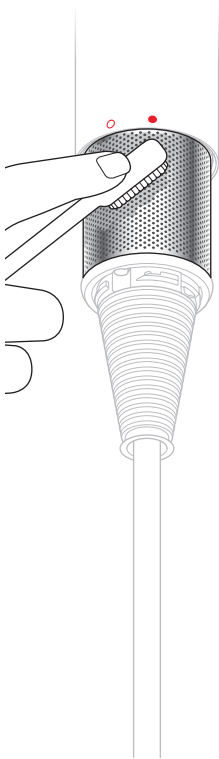
2



Tirez-le vers le bas en l'éloignant de l'appareil. À l'aide d'un chiffon non pelucheux ou d'une brosse douce, retirez la poussière et les débris du boîtier du filtre et des mailles du filtre.



3



N'utilisez pas d'eau pour nettoyer le filtre.
N'exercez pas une trop forte pression sur les mailles du filtre.

4



Remettez le boîtier à sa place en effectuant une rotation; assurez-vous qu'il est bien aligné.
Effectuez une rotation dans le sens horaire pour bien le fixer avant l'utilisation.

UTILISATION DE VOTRE APPAREIL DYSON

VEUILLEZ LIRE LA SECTION « CONSIGNES DE SÉCURITÉ IMPORTANTES » DANS LE GUIDE D'UTILISATION DYSON AVANT D'UTILISER VOTRE APPAREIL.

ENTRETIEN DE VOTRE APPAREIL DYSON

- N'effectuez aucun entretien ni aucune réparation autres que ceux indiqués dans le guide d'utilisation Dyson ou conseillés par le service d'assistance téléphonique de Dyson.
- Débranchez toujours la fiche de la prise avant d'inspecter l'appareil à la recherche du problème. Si l'appareil ne fonctionne pas, vérifiez d'abord si la prise est alimentée en courant et si la fiche est correctement insérée dans la prise.

INFORMATION RELATIVE À L'ÉLIMINATION DU PRODUIT

- Les produits Dyson sont fabriqués à partir de matériaux hautement recyclables. Recyclez l'appareil dans la mesure du possible.



ASSISTANCE À LA CLIENTÈLE DYSON MERCÌ D'AVOIR CHOISI D'ACHETER UN APPAREIL DYSON.

Après l'enregistrement de votre garantie gratuite de 2 ans, votre appareil Dyson est garanti, pièces et main-d'œuvre, pendant 2 ans à compter de la date d'achat, sous réserve des conditions de la garantie. Si vous avez des questions au sujet de votre appareil Dyson, composez le numéro du service d'assistance téléphonique de Dyson en ayant en main un papier où vous aurez noté le numéro de série de votre appareil, et l'endroit et la date où vous avez acheté l'appareil. La plupart des problèmes peuvent être réglés au téléphone par l'un des experts du service d'assistance téléphonique de Dyson. Le numéro de série se trouve sur la plaque signalétique sur l'étiquette du cordon, près de la fiche. Veuillez noter le numéro de série de votre appareil au dos du présent guide d'utilisation pour consultation future.

Si votre appareil Dyson nécessite une réparation, composez le numéro du service d'assistance téléphonique de Dyson pour connaître les choix qui s'offrent à vous. Si l'appareil est sous garantie et que la réparation est couverte par la garantie, il sera réparé sans frais.

VEUILLEZ VOUS ENREGISTRER EN TANT QUE PROPRIÉTAIRE D'UN APPAREIL DYSON

Afin de nous aider à vous offrir un service rapide et efficace, veuillez prendre le temps de vous enregistrer auprès de nous en tant que propriétaire d'un appareil Dyson. Vous pouvez le faire de deux façons :

- En ligne à l'adresse www.dysoncanada.ca
- Par téléphone en appelant le service d'assistance téléphonique de Dyson au 1-877-397-6622.

Cela confirme que vous êtes le propriétaire de votre appareil Dyson en cas de sinistre, et nous permet de communiquer avec vous au besoin.

GARANTIE LIMITÉE DE 2 ANS

CONDITIONS DE LA GARANTIE LIMITÉE DYSON DE 2 ANS

CE QUI EST COUVERT

- Votre appareil Dyson est garanti contre tout défaut de matériau et de main-d'œuvre pendant une période de 2 ans à compter de la date d'achat, si vous en faites un usage domestique normal, conforme au guide d'utilisation Dyson. Veuillez conserver votre preuve d'achat. Si vous n'avez plus votre preuve d'achat, votre garantie prend effet 90 jours après la date de fabrication, selon les dossiers de Dyson. Cette garantie vous offre, sans frais, les pièces et la main-d'œuvre nécessaires au bon fonctionnement de l'appareil durant la période de garantie. Le remplacement de toute pièce sur votre appareil ne prolonge en aucun cas la période de garantie. Toute pièce retournée à Dyson devient la propriété de Dyson. Pour plus d'information, veuillez composer le numéro du service d'assistance téléphonique de Dyson, soit le 1-877-397-6622.
- Cette garantie limitée est soumise aux conditions suivantes.

CE QUI N'EST PAS COUVERT

Dyson Canada Limited décline toute responsabilité pour les coûts, dommages ou réparations découlant :

- de dommages causés par l'omission de l'entretien recommandé;
 - de l'achat d'un appareil auprès d'un détaillant non autorisé;
 - de réparations ou modifications effectuées par des parties ou représentants non autorisés;
 - d'une utilisation non conforme aux indications contenues sur la plaque signalétique;
 - en outre, la garantie limitée ne s'applique pas à tout appareil dont le numéro de série a été modifié ou supprimé;
 - de tout manque d'entretien, utilisation ou manipulation négligente, mauvaise utilisation ou utilisation non conforme au guide d'utilisation Dyson;
 - d'une utilisation de l'appareil à d'autres fins que celles prévues en tant que sèche-cheveux;
 - d'une utilisation de l'appareil autrement que comme sèche-cheveux;
 - d'une utilisation de l'appareil à des fins professionnelles ou commerciales.
 - d'une utilisation de pièces non recommandées par le guide d'utilisation Dyson;
 - de l'utilisation de pièces et d'accessoires autres que ceux fournis ou recommandés par Dyson;
 - d'une installation défectueuse (sauf si elle a été effectuée par Dyson);
 - de réparations ou modifications effectuées par des parties ou représentants non autorisés;
 - de l'usure ou détérioration normale (p. ex. fusible).
- Si vous avez des doutes quant à ce qui est couvert par la garantie, veuillez communiquer avec le service d'assistance téléphonique de Dyson.

RESTRICTIONS ET EXCLUSIONS DE GARANTIE

- Toutes les garanties implicites liées à votre appareil, comprenant, mais sans s'y limiter, les garanties de qualité marchande ou de convenance à un usage particulier, sont limitées à la durée de la garantie. Cette limitation n'est pas permise dans certaines provinces et territoires et, par conséquent, peut ne pas s'appliquer à vous.
- Le recours dont vous disposez eu égard à la violation de la garantie est limité à la couverture décrite ci-dessus.
- Dyson Canada Limited décline toute responsabilité pour tout dommage consécutif ou accessoire subi lié à l'achat ou l'utilisation de votre appareil.
- La garantie vous confère des droits juridiques particuliers. Vous pouvez aussi avoir d'autres droits selon la province ou le territoire où vous résidez.
- La garantie limitée est incessible.
- Elle est offerte uniquement au Canada.

RÉPARATIONS SOUS GARANTIE

- Les conditions de la garantie stipulent que vous devez, avant que soit faite la réparation, composer le numéro du service d'assistance téléphonique de Dyson en ayant en main un papier où vous aurez noté le nom ou le numéro de modèle de votre appareil, le numéro de série, la date et l'endroit où vous avez effectué l'achat.
- Veuillez conserver le coupon de caisse dans un endroit sûr afin de ne pas perdre ces renseignements.
- Toutes les réparations sont effectuées par Dyson Canada Limited ou un de ses représentants autorisés.
- Toute pièce défectueuse remplacée devient la propriété de Dyson.
- Les réparations effectuées sous garantie ne prolongeront pas la période de cette garantie.
- Si votre appareil ne fonctionne pas correctement, communiquez avec le service d'assistance téléphonique de Dyson au 1-877-397-6622. La plupart des problèmes peuvent être réglés au téléphone avec l'aide d'un membre du personnel qualifié du service d'assistance téléphonique de Dyson.

RENSEIGNEMENTS IMPORTANTS SUR LA PROTECTION DES DONNÉES

LORS DE L'ENREGISTREMENT DE VOTRE APPAREIL DYSON :

Vous devez nous fournir vos coordonnées pour que nous puissions enregistrer votre appareil et honorer votre garantie.

- Vous pouvez choisir si vous souhaitez ou non recevoir des communications de notre part. Si vous le souhaitez, nous vous enverrons des descriptions détaillées de nos offres spéciales et des nouvelles sur nos toutes dernières innovations.
- Nous nous engageons à ne pas céder vos données personnelles à des tiers et à utiliser uniquement les renseignements que vous nous transmettez comme indiqué dans nos politiques sur la confidentialité qui sont disponibles sur notre site Web à l'adresse privacy.dyson.com.

JN:98515 PN:306639-04-03 07.02.19