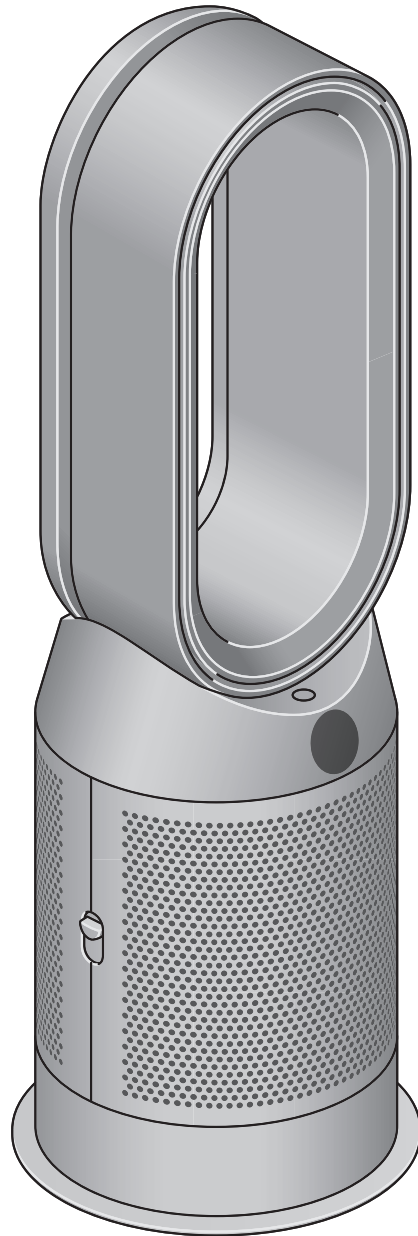


# dyson purifier hot+cool

Purificateur d'air Dyson Hot+Cool<sup>MC</sup>

## Guide d'utilisation



L'ensemble ventilateur-chaufferette-purificateur Dyson Pure Hot+Cool<sup>MC</sup> avec l'anneau amplificateur et le couvercle à mailles du filtre, l'écran sous l'anneau amplificateur et la touche de dégagement des couvercles externes sur le côté.

---

### Table des matières

Assemblage de votre appareil

Commencer

Connexion de l'appareil à l'application

Dyson Link

Connexion de l'appareil à votre maison intelligente

Alimentation et surveillance continue

Menu d'information

Mode Auto

Direction et vitesse du flux d'air

Oscillation

Mode nocturne

Minuteur de mise en veille

Mode de chauffage et de rafraîchissement

Remplacer le filtre HEPA+charbon

Réinitialiser la durée de vie du filtre

HEPA+charbon

Remplacer les filtres HEPA et au charbon

Réinitialiser la durée de vie des filtres HEPA et au charbon

Remplacer les filtres HEPA et au charbon par un filtre catalytique

Réinitialiser la durée de vie du filtre

HEPA+charbon Entretien de votre appareil

# Assemblage de votre appareil

Utilisez vos deux mains pour retirer l'appareil de la boîte en le prenant par sa base.

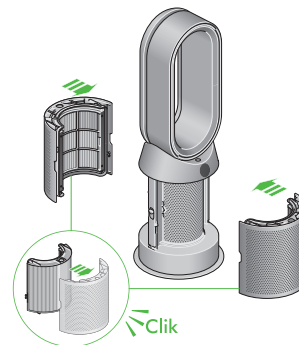
Ne le soulevez pas en le tenant par l'anneau amplificateur.

Assemblez votre appareil avec les filtres fournis.

## Purificateur d'air Dyson Hot+Cool

Vient avec un filtre HEPA+charbon.

Enfoncez votre filtre HEPA+charbon dans les couvercles externes et placez-les sur la base. Appuyez fermement sur les deux couvercles externes afin qu'ils s'enclenchent en place.



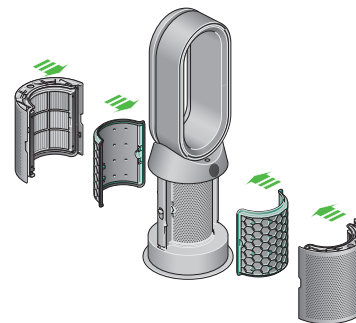
L'ensemble ventilateur-chaufferette-purificateur avec les couvercles du filtre ouverts montrant le filtre HEPA et le filtre au charbon situés dans les couvercles du filtre. Les flèches montrent que les couvercles du filtre devront être installés sur la base de l'appareil.

## Purificateur d'air Dyson Hot+Cool

Vient avec des filtres HEPA et au charbon séparés.

Insérez les filtres au charbon dans l'appareil.

Enfoncez le filtre HEPA dans les couvercles externes. Mettez les couvercles externes en place sur la base et appuyez fermement dessus jusqu'à ce qu'ils s'enclenchent en place.



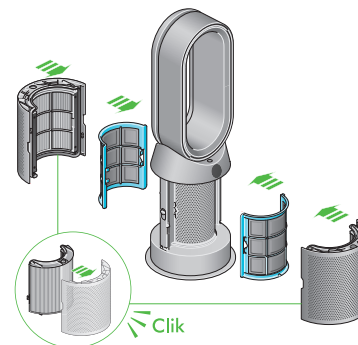
L'ensemble ventilateur-chaufferette-purificateur avec les couvercles du filtre ouverts montrant le filtre HEPA situé dans les couvercles du filtre et un filtre au charbon. Les flèches montrent que le filtre au charbon est directement inséré sur la base de l'appareil et les couvercles du filtre devront être insérés sur la base de l'appareil.

## Purificateur d'air Dyson Hot+Cool Formaldéhyde

Votre appareil est doté d'un filtre catalytique permanent et d'un filtre HEPA+charbon.

Enfoncez le filtre catalytique dans l'appareil.

Enfoncez votre filtre HEPA+charbon dans les couvercles externes et placez-les sur la base. Appuyez fermement sur les deux couvercles externes afin qu'ils s'enclenchent en place.



L'ensemble ventilateur-chaufferette-purificateur avec les couvercles du filtre ouverts; on voit le filtre HEPA et le filtre au charbon situés dans les couvercles du filtre, et un filtre catalytique. Les flèches montrent que le filtre catalytique est inséré directement sur la base de l'appareil et les couvercles du filtre devront être insérés sur la base de l'appareil.

# Commencer

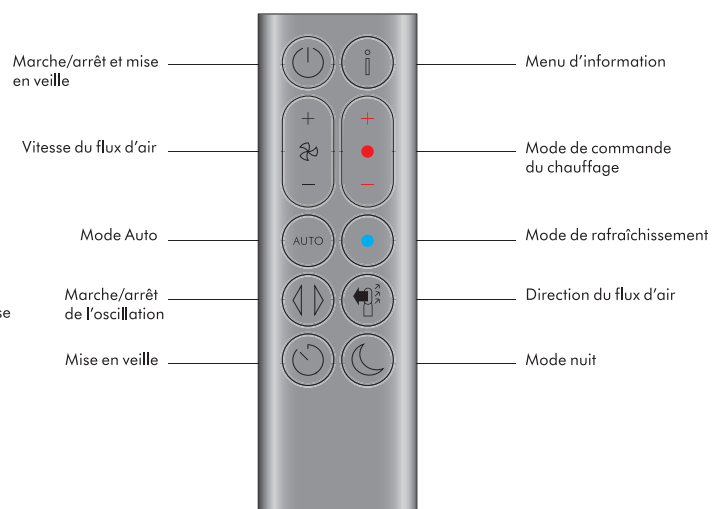
Placez la télécommande sur la partie supérieure de l'appareil, les touches vers le bas.

Branchez l'appareil et mettez-le en marche.

Image de l'ensemble ventilateur-chaufferette-purificateur d'air avec la télécommande placée sur le dessus de l'anneau amplificateur et la touche marche/arrêt et de mise en veille située sur le dessus de la base de l'appareil.



La disposition des touches de la télécommande avec la touche de mise en veille en haut à gauche, le commutateur de vitesse du flux d'air au centre gauche avec la touche du mode Auto en dessous, puis la touche d'oscillation et la touche du minuteur de mise en veille tout en bas. En haut à droite se trouve la touche du menu d'information, puis en dessous se trouve la touche de commande du chauffage, la touche du mode de rafraîchissement, la touche de direction du flux d'air et la touche du mode nocturne au bas.



# Connexion de l'appareil à l'application Dyson Link

Prenez le plein contrôle de votre appareil avec l'application Dyson Link et accédez à une configuration étape par étape et du soutien, contrôlez comment et quand votre ensemble ventilateur-purificateur-chaufferette Dyson fonctionne, surveillez la qualité de l'air avec des mises à jour visuelles et voyez les dernières mises à jour logicielles effectuées automatiquement.

Téléchargez l'application Dyson Link dans l'App Store ou Google Play. Ouvrez l'application et suivez les instructions apparaissant à l'écran pour créer un nouveau compte.



Apple et le logo Apple sont des marques de commerce d'Apple Inc., enregistrées aux États-Unis et dans d'autres pays. App Store est une marque de service d'Apple Inc., enregistrée aux États-Unis et dans d'autres pays. Google Play et le logo de Google Play sont des marques de commerce de Google Inc.



Le robot Android est reproduit ou modifié à partir d'un travail créé et partagé par Google et est utilisé conformément aux modalités de la licence d'attribution Creative Commons 3.0.



---

# Connexion de l'appareil à votre maison intelligente

## Utiliser Alexa d'Amazon

Demandez à Alexa d'activer Dyson Skill pour contrôler votre purificateur ou votre purificateur-humidificateur Dyson. Établissez une routine qui automatise la façon dont votre appareil fonctionne avec les autres appareils de votre maison.



## Utiliser l'Assistant Google

Contrôlez tous vos purificateurs connectés avec Google ou établissez une routine pour automatiser la façon dont votre appareil fonctionne avec les autres appareils de votre maison. Dites simplement « Ok Google » pour commencer.



## Utiliser Siri

Jumelez vos appareils Dyson aux raccourcis de Siri afin de pouvoir les contrôler avec votre voix ou votre appareil Apple.



# Alimentation et surveillance continue

## **Marche/arrêt et mise en veille**

Appuyez sur la touche marche/arrêt et de mise en veille située sur votre ensemble ventilateur-purificateur-chaufferette Dyson ou sur la télécommande pour arrêter votre appareil. Il continuera à surveiller la qualité de l'air.

## **Surveillance continue**

Par défaut, la surveillance continue est désactivée. Une fois activée, elle le demeurera jusqu'à ce que vous la désactiviez.

Si la surveillance continue est activée, votre ensemble ventilateur-purificateur-chaufferette Dyson collectera de l'information sur la qualité, la température et le taux d'humidité de l'air qui s'affichera sur votre écran ACL et que vous pourrez consulter sur l'application Dyson Link.

## **Surveillance continue**

Appuyez pendant 5 secondes sur le bouton du mode Auto pour l'activer. L'écran ACL indiquera si la surveillance continue est activée ou non.

## **Connexion au réseau Wi-Fi**

La connexion au réseau Wi-Fi est activée par défaut. Pour activer ou désactiver la connexion au réseau Wi-Fi, maintenez le bouton marche/arrêt et mise en veille enfoncé pendant 5 secondes.

# Menu d'information

Appuyez sur ce bouton pour faire défiler les paramètres surveillés par votre ensemble ventilateur-purificateur-chaufferette Dyson.

Les informations sur la qualité, la température et l'humidité de l'air et les niveaux de filtre sont affichées à l'écran ACL.

Lorsqu'un type particulier de polluant entraîne une baisse de la qualité de l'air, le symbole pour ce polluant s'affiche à l'écran ACL.



La télécommande avec la touche du mode Auto sous la touche de vitesse du flux d'air à gauche.

## Qualité de l'air à l'intérieur - 12 secondes

Contrôle la qualité de l'air actuelle à l'appui d'un graphique montrant les données des 12 dernières secondes.



## Matière particulaire (PM 2,5)

Les particules microscopiques d'une taille jusqu'à 2,5 microns en suspension dans l'air que l'on respire. Cela comprend la fumée, les bactéries et les allergènes.



## Matière particulaire (PM 10)

Les particules microscopiques d'une taille jusqu'à 10 microns en suspension dans l'air que l'on respire. Cela comprend la poussière, la moisissure et le pollen.



## Composés organiques volatils (COV)

Les COV sont généralement des odeurs qui peuvent être nocives. On les trouve dans les produits de nettoyage, les peintures et les meubles.



## Dioxyde d'azote et autres gaz oxydants

Ces gaz potentiellement nocifs sont relâchés dans l'air pendant la combustion, par exemple les gaz de combustion lorsque l'on cuisine et les émissions de gaz d'échappement des véhicules.



## Température à l'intérieur

Contrôle la température ambiante afin de maintenir un environnement agréable.



## Humidité à l'intérieur

La quantité de vapeur d'eau dans l'air, affichée en pourcentage.



## Filtres

Vous voyez à l'écran ACL la durée de vie restante du filtre ou un message indiquant qu'il faut le remplacer.



## Formaldéhyde (CH<sub>2</sub>O)

Un polluant intérieur courant. Il peut être libéré pendant plusieurs années des meubles, des planchers et de la colle.



## Connexion au réseau Wi-Fi

Le statut actuel de la connexion au réseau Wi-Fi.



# Mode Auto

Activez le mode Auto de votre ensemble ventilateur-purificateur-chaufferette Dyson, et les capteurs intégrés ajusteront intelligemment les réglages de l'appareil en fonction de la qualité de l'air.

Qualité de l'air : votre appareil se met en pause lorsque la qualité de l'air cible est atteinte et se réenclenche lorsque les niveaux de qualité de l'air baissent.

Vitesse du flux d'air : la vitesse du flux d'air augmente jusqu'à ce que la qualité de l'air et la température cible soient atteintes.

La télécommande avec la touche du mode Auto sous la touche de vitesse du flux d'air à gauche.



# Direction et vitesse du flux d'air

Appuyez sur la touche de la vitesse du flux d'air afin d'augmenter et de diminuer la vitesse du flux d'air.

Appuyez sur la touche de direction du flux d'air pour faire circuler l'air vers l'avant ou vers l'arrière.

Modifiez la direction du flux d'air pour votre confort personnel.

Sélectionnez le mode ventilateur pour que le flux d'air soit projeté par l'avant de l'appareil pour purifier, rafraîchir et réchauffer.

La télécommande avec le commutateur de vitesse du flux d'air du côté gauche, sous la touche de mise en veille. Le commutateur d'orientation du flux d'air est à droite, au-dessus de la touche du mode nocturne.



# Oscillation

Appuyez sur la touche d'oscillation pour faire circuler l'air dans la pièce et basculez entre les réglages de l'oscillation, de 0 à 350°.

Personnalisez les réglages de l'oscillation dans l'application Dyson Link.

La télécommande avec la touche d'oscillation à gauche, au-dessus du minuteur de mise en veille.



# Mode nocturne

En mode nocturne, votre ensemble ventilateur-purificateur-chaufferette Dyson continuera de surveiller les changements de la qualité de l'air et d'y réagir, mais seulement avec les réglages les plus silencieux et l'écran ACL assombri.

La télécommande avec la touche du mode nocturne en bas à droite.



# Minuteur de mise en veille

Votre ensemble ventilateur-purificateur-chaufferette Dyson s'éteindra automatiquement une fois la période sélectionnée écoulée.

Pour établir la durée de cette période, appuyez sur la touche pour faire défiler les options. Une fois le mode activé et après avoir sélectionné une période, appuyez une fois sur la touche du minuteur.

Pour annuler le minuteur de mise en veille, appuyez deux fois sur la touche du minuteur de mise en veille.

La télécommande avec la touche du minuteur de mise en veille en bas à gauche.



---

# Modes de chauffage et de rafraîchissement

Appuyez sur la touche pour régler la température de la pièce.

Votre appareil se mettra en pause une fois la température souhaitée atteinte.

Appuyez sur la touche du mode de rafraîchissement pour faire passer votre appareil du chauffage au rafraîchissement.

La télécommande avec la touche du mode chauffage à droite, sous la touche du menu d'information. La touche du mode de rafraîchissement se trouve immédiatement sous la touche du mode chauffage.



# Remplacer le filtre HEPA+charbon

Avant de remplacer votre filtre, éteignez et débranchez votre ensemble ventilateur-purificateur-chaufferette Dyson.

L'écran indique la durée de vie restante du filtre et signale quand le moment est venu de remplacer les filtres non lavables. Appuyez sur la touche d'information de votre télécommande ou vérifiez l'application Dyson Link.

Vous devez réinitialiser la durée de vie du filtre sur votre appareil.

## Purificateur d'air Dyson Hot+Cool

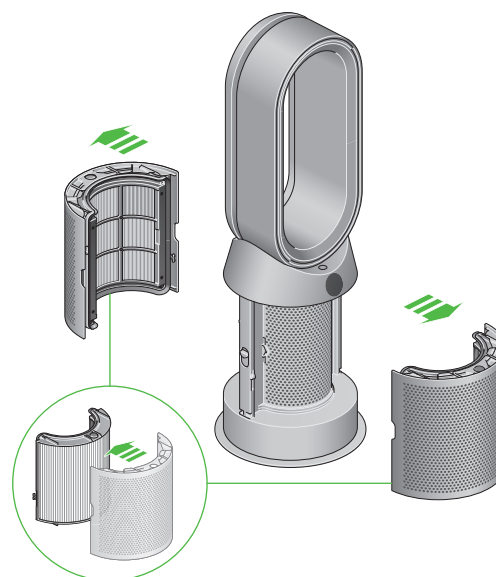
Vient avec un filtre HEPA+charbon.

Pour remplacer votre filtre HEPA+charbon, appuyez sur les boutons situés de part et d'autre de votre appareil pour dégager les couvercles externes. Appuyez sur les languettes pour retirer le filtre.

Insérez le filtre de rechange dans les couvercles externes et assurez-vous que les languettes s'enclenchent en place.

Mettez les couvercles externes en place sur votre appareil et appuyez dessus jusqu'à ce qu'ils s'enclenchent fermement en place.

Branchez votre appareil et mettez-le sous tension, puis réinitialisez la durée de vie du filtre.



L'ensemble ventilateur-chaufferette-purificateur avec les couvercles du filtre ouverts montrant le filtre HEPA et le filtre au charbon situés dans les couvercles du filtre. Les flèches montrent que les couvercles du filtre devront être installés sur la base de l'appareil.

# Réinitialiser la durée de vie du filtre HEPA+charbon

Il est important de réinitialiser la durée de vie du filtre après avoir remplacé ce dernier.

## Réinitialiser la durée de vie du filtre HEPA+charbon

Appuyez sur la touche du mode nocturne sur la télécommande et maintenez-la enfoncée.

L'écran de votre appareil effectuera un compte à rebours à partir de 5 pour réinitialiser la durée de vie du filtre. Vous pourrez ensuite utiliser votre appareil.



Maintenez la touche du mode nocturne située en bas à droite de la télécommande enfoncée pendant 5 secondes.



# Remplacer les filtres HEPA et au charbon

Avant de remplacer votre filtre, éteignez et débranchez votre ensemble ventilateur-purificateur-chaufferette Dyson.

L'écran indique la durée de vie restante du filtre et signale quand le moment est venu de remplacer les filtres non lavables. Appuyez sur la touche d'information de votre télécommande ou vérifiez l'application Dyson Link.

Vous devez réinitialiser la durée de vie du filtre sur votre appareil.

## Purificateur d'air Dyson Hot+Cool

Vient avec des filtres HEPA et au charbon séparés.

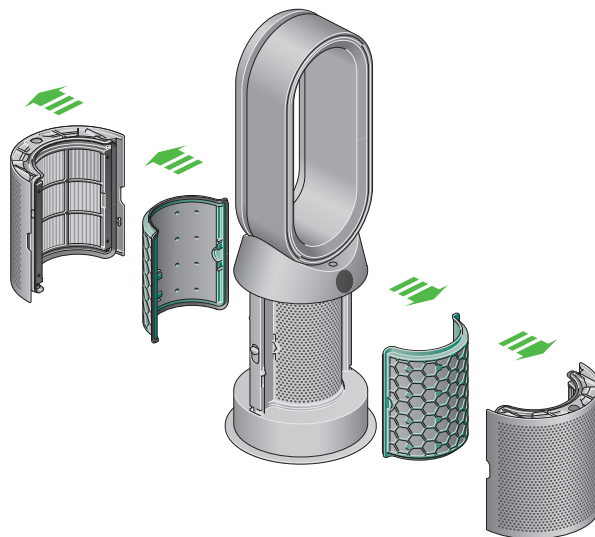
Pour remplacer votre filtre HEPA, appuyez sur les boutons situés de part et d'autre de votre appareil pour dégager les couvercles du filtre. Appuyez sur les languettes pour retirer le filtre HEPA.

Insérez le filtre de rechange dans les couvercles externes et assurez-vous que les languettes s'enclenchent en place.

Pour remplacer le filtre au charbon de votre appareil, retirez le filtre de la base de votre appareil et insérez le filtre de rechange.

Mettez les couvercles externes en place sur votre appareil et appuyez dessus jusqu'à ce qu'ils s'enclenchent fermement en place.

Branchez votre appareil et mettez-le sous tension, puis réinitialisez la durée de vie du filtre.



L'ensemble ventilateur-chaufferette-purificateur avec les couvercles du filtre ouverts montrant le filtre HEPA situé dans les couvercles du filtre et un filtre au charbon. Les flèches montrent que le filtre au charbon est directement inséré sur la base de l'appareil et les couvercles du filtre devront être insérés sur la base de l'appareil.

# Réinitialiser la durée de vie des filtres HEPA et au charbon

Il est important de réinitialiser la durée de vie du filtre après avoir remplacé ce dernier.

## Réinitialiser la durée de vie du filtre HEPA

Appuyez sur la touche du mode nocturne sur la télécommande et maintenez-la enfoncée.

L'écran de votre appareil effectuera un compte à rebours à partir de 5 pour réinitialiser la durée de vie du filtre. Vous pourrez ensuite utiliser votre appareil.

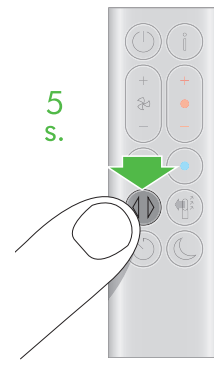
## Réinitialiser la durée de vie du filtre au charbon

Appuyez sur la touche d'oscillation sur la télécommande et maintenez-la enfoncée.

L'écran de votre appareil effectuera un compte à rebours à partir de 5 pour réinitialiser la durée de vie du filtre. Vous pourrez ensuite utiliser votre appareil.

Maintenez la touche du mode nocturne située en bas à droite de la télécommande enfoncée pendant 5 secondes

Appuyez sur la touche d'oscillation située en bas à gauche de la télécommande, au-dessus de la touche de mise en veille, et maintenez-la enfoncée pendant 5 secondes.



# Remplacer les filtres HEPA et au charbon par un filtre catalytique

Avant de remplacer votre filtre, éteignez et débranchez votre ensemble ventilateur-purificateur-chaufferette Dyson.

L'écran indique la durée de vie restante du filtre et signale quand le moment est venu de remplacer les filtres non lavables. Appuyez sur la touche d'information de votre télécommande ou vérifiez l'application Dyson Link.

Vous devez réinitialiser la durée de vie du filtre sur votre appareil.

## Purificateur d'air Dyson Hot+Cool Formaldehyde

Votre appareil est doté d'un filtre catalytique permanent et d'un filtre HEPA+charbon.

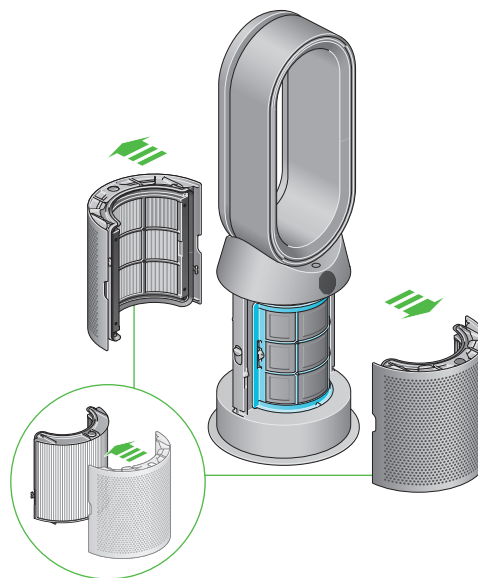
Vous n'aurez jamais besoin de remplacer votre filtre catalytique.

Pour remplacer votre filtre HEPA+charbon, appuyez sur les boutons situés de part et d'autre de votre appareil pour dégager les couvercles externes. Appuyez sur les languettes pour retirer le filtre.

Insérez le filtre de rechange dans les couvercles externes et assurez-vous que les languettes s'enclenchent en place.

Mettez les couvercles externes en place sur votre appareil et appuyez dessus jusqu'à ce qu'ils s'enclenchent fermement en place.

Branchez votre appareil et mettez-le sous tension, puis réinitialisez la durée de vie du filtre.



L'ensemble ventilateur-chaufferette-purificateur avec les couvercles du filtre ouverts; on voit le filtre HEPA et le filtre au charbon situés dans les couvercles du filtre, et un filtre catalytique. Les flèches montrent que le filtre catalytique est inséré directement sur la base de l'appareil et les couvercles du filtre devront être insérés sur la base de l'appareil.

## Réinitialiser la durée de vie du filtre HEPA+charbon

Il est important de réinitialiser la durée de vie du filtre après avoir remplacé ce dernier.

### Réinitialiser la durée de vie du filtre HEPA+charbon

Appuyez sur la touche du mode nocturne sur la télécommande et maintenez-la enfoncée.

L'écran de votre appareil effectuera un compte à rebours à partir de 5 pour réinitialiser la durée de vie du filtre. Vous pourrez ensuite utiliser votre appareil.



Maintenez la touche du mode nocturne et minuteur de mise en veille située en bas à droite sur la télécommande enfoncée pendant 5 secondes.

# Entretien de votre appareil

Pour profiter d'une performance optimale de votre ensemble ventilateur-chaufferette-purificateur Dyson, il est important de le nettoyer régulièrement et de vérifier s'il y a des obstructions.

## **Nettoyage de l'appareil**

Si votre appareil est poussiéreux, essuyez-le à l'aide d'un linge humide et non pelucheux.

Vérifiez s'il y a des obstructions dans les orifices d'admission d'air du filtre et dans la petite ouverture à l'intérieur de l'anneau amplificateur.

Utilisez une brosse douce pour retirer la poussière et les débris accumulés.

N'employez pas de détergents ni de produits à polir pour nettoyer l'appareil.

## **Codes d'erreur**

Si votre appareil affiche un code d'erreur, essayez de le mettre hors tension, puis de le remettre sous tension. Si le code d'erreur s'affiche toujours, communiquez avec le service à la clientèle de Dyson.

Pour obtenir plus de renseignements et de l'aide pour votre appareil Dyson, consultez l'application Dyson Link ou le site Web à l'adresse : [www.dyson.com/support](http://www.dyson.com/support)