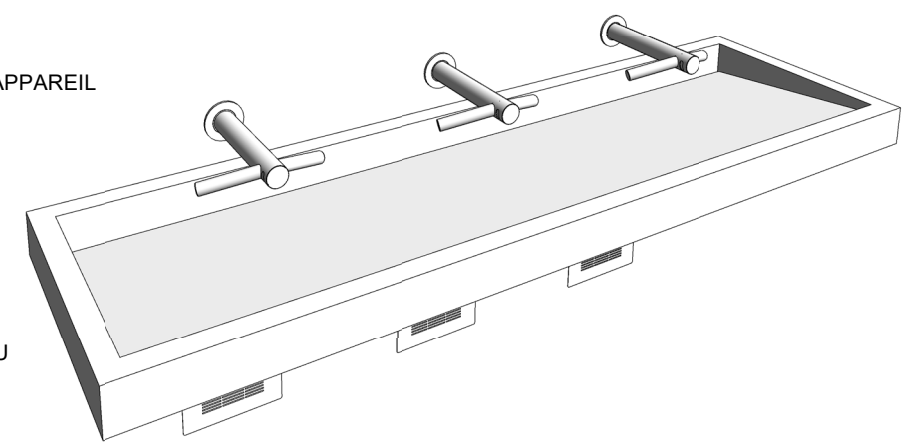
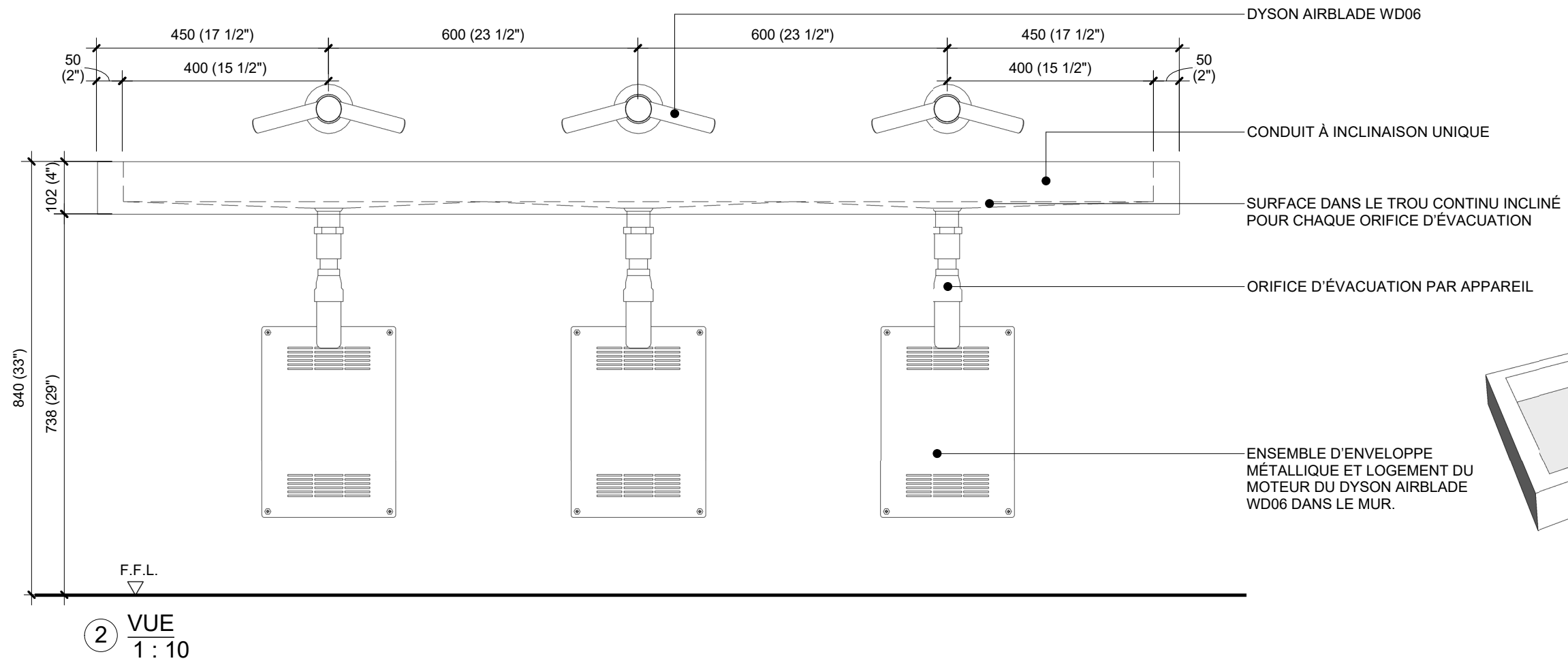


CONSULTEZ LES CODES ET RÈGLEMENTS LOCAUX RELATIFS À L'ACCESSIBILITÉ POUR CONNAÎTRE LES DIRECTIVES D'INSTALLATION PERTINENTES. IL INCOMBE À L'INSTALLATEUR DE S'ASSURER DE LA CONFORMITÉ. ASSUREZ-VOUS QUE L'APPAREIL EST INSTALLÉ EN CONFORMITÉ AVEC TOUS LES CODES DU BÂTIMENT ET RÈGLEMENTS.

CES DESSINS VISENT À COMMUNIQUER L'INTENTION DE CONCEPTION SEULEMENT ET NE DOIVENT PAS ÊTRE UTILISÉS À DES FINS D'OBTENTION DE PERMIS, DE CONSTRUCTION OU DE FABRICATION.

© DYSON CANADA INC.



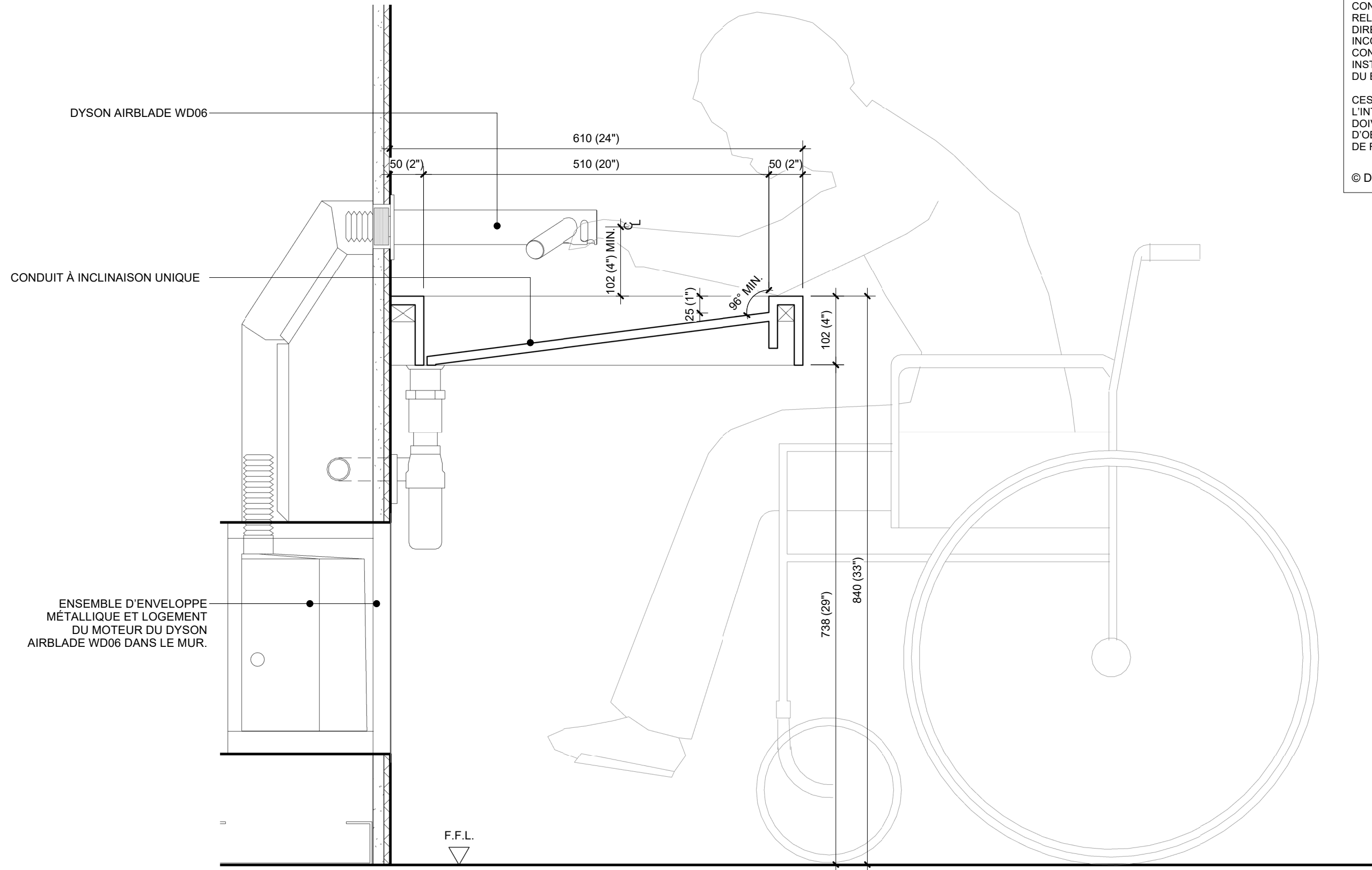
PLUSIEURS AIRBLADE WD06 AVEC CONDUIT À INCLINAISON UNIQUE (FEUILLE 1 SUR 2)

SK-07

CONSULTEZ LES CODES ET RÈGLEMENTS LOCAUX RELATIFS À L'ACCESSIBILITÉ POUR CONNAÎTRE LES DIRECTIVES D'INSTALLATION PERTINENTES. IL INCOMBE À L'INSTALLATEUR DE S'ASSURER DE LA CONFORMITÉ. ASSUREZ-VOUS QUE L'APPAREIL EST INSTALLÉ EN CONFORMITÉ AVEC TOUS LES CODES DU BÂTIMENT ET RÈGLEMENTS.

CES DESSINS VISENT À COMMUNIQUER L'INTENTION DE CONCEPTION SEULEMENT ET NE DOIVENT PAS ÊTRE UTILISÉS À DES FINS D'OBTENTION DE PERMIS, DE CONSTRUCTION OU DE FABRICATION.

© DYSON CANADA INC.



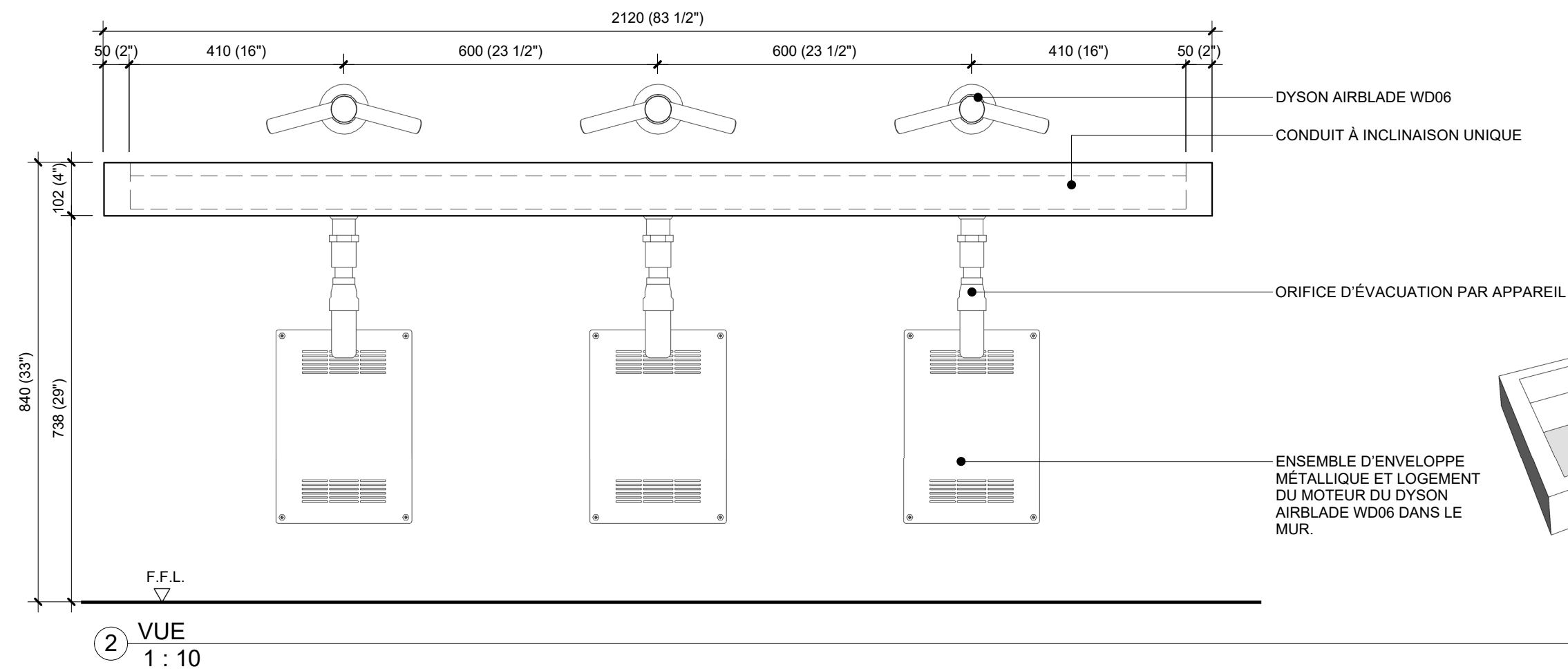
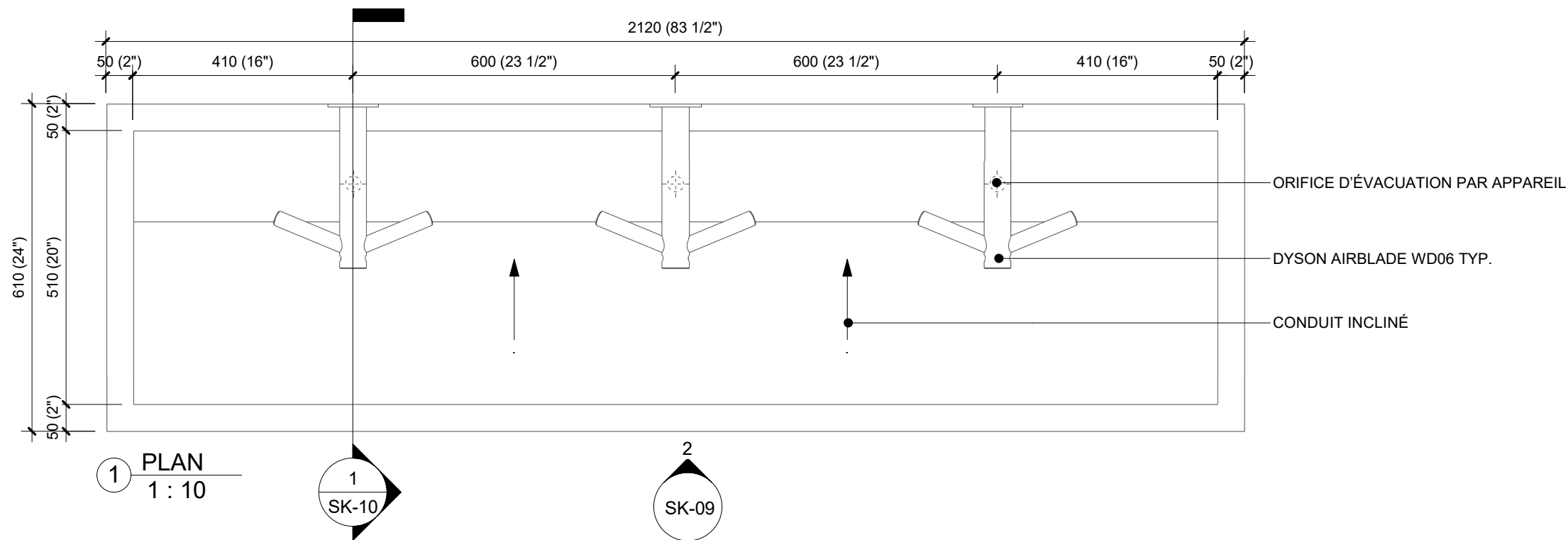
① SECTION N.T.S.

PLUSIEURS AIRBLADE WD06 AVEC CONDUIT À INCLINAISON UNIQUE (FEUILLE 2 SUR 2)



SK-08

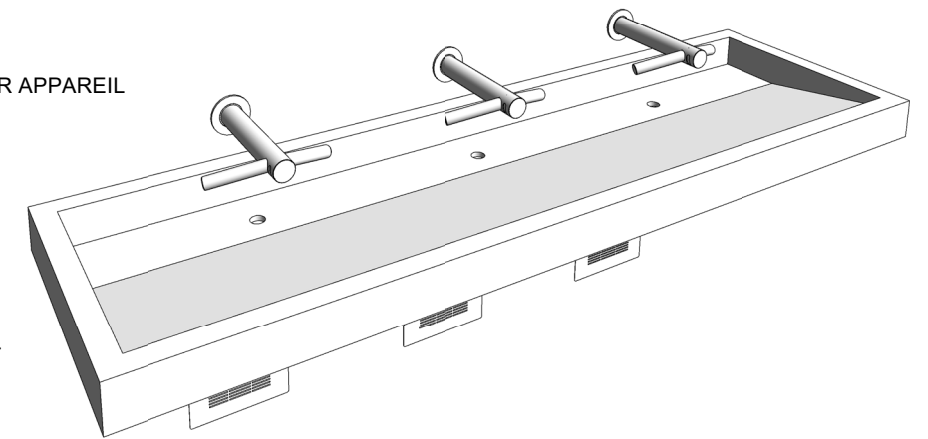
Date MARCH 2021



CONSULTEZ LES CODES ET RÈGLEMENTS LOCAUX RELATIFS À L'ACCESSIBILITÉ POUR CONNAÎTRE LES DIRECTIVES D'INSTALLATION PERTINENTES. IL INCOMBE À L'INSTALLATEUR DE S'ASSURER DE LA CONFORMITÉ. ASSUREZ-VOUS QUE L'APPAREIL EST INSTALLÉ EN CONFORMITÉ AVEC TOUS LES CODES DU BÂTIMENT ET RÈGLEMENTS.

CES DESSINS VISENT À COMMUNIQUER L'INTENTION DE CONCEPTION SEULEMENT ET NE DOIVENT PAS ÊTRE UTILISÉS À DES FINS D'OBTENTION DE PERMIS, DE CONSTRUCTION OU DE FABRICATION.

© DYSON CANADA INC.



dyson

PLUSIEURS AIRBLADE WD06 AVEC CONDUIT PLAT À INCLINAISON UNIQUE (FEUILLE 1 SUR 2) **SK-09**

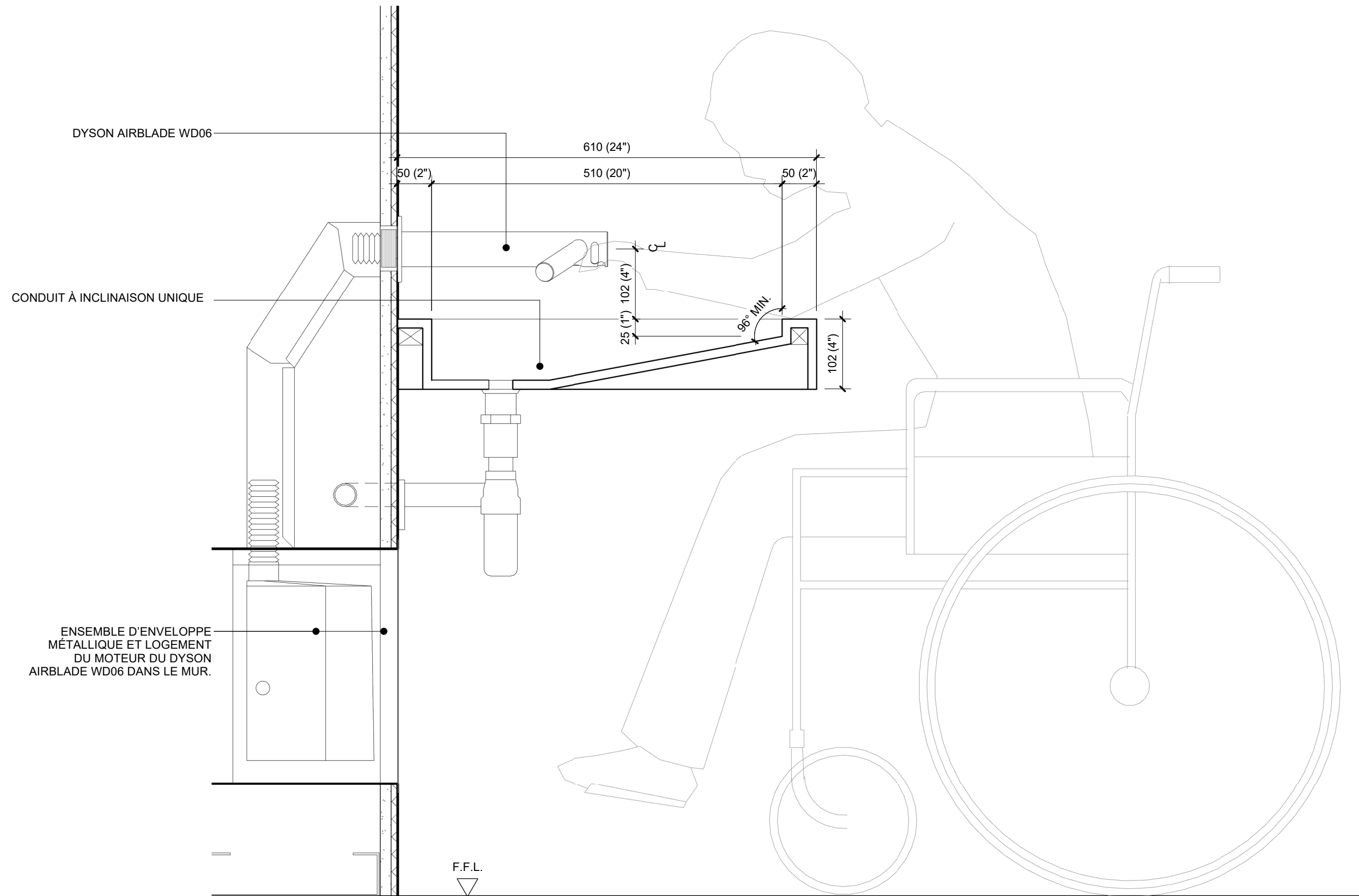
Date

MARCH 2021

CONSULTEZ LES CODES ET RÈGLEMENTS LOCAUX RELATIFS À L'ACCESSIBILITÉ POUR CONNAÎTRE LES DIRECTIVES D'INSTALLATION PERTINENTES. IL INCOMBE À L'INSTALLATEUR DE S'ASSURER DE LA CONFORMITÉ. ASSUREZ-VOUS QUE L'APPAREIL EST INSTALLÉ EN CONFORMITÉ AVEC TOUS LES CODES DU BÂTIMENT ET RÈGLEMENTS.

CES DESSINS VISENT À COMMUNIQUER L'INTENTION DE CONCEPTION SEULEMENT ET NE DOIVENT PAS ÊTRE UTILISÉS À DES FINS D'OBTENTION DE PERMIS, DE CONSTRUCTION OU DE FABRICATION.

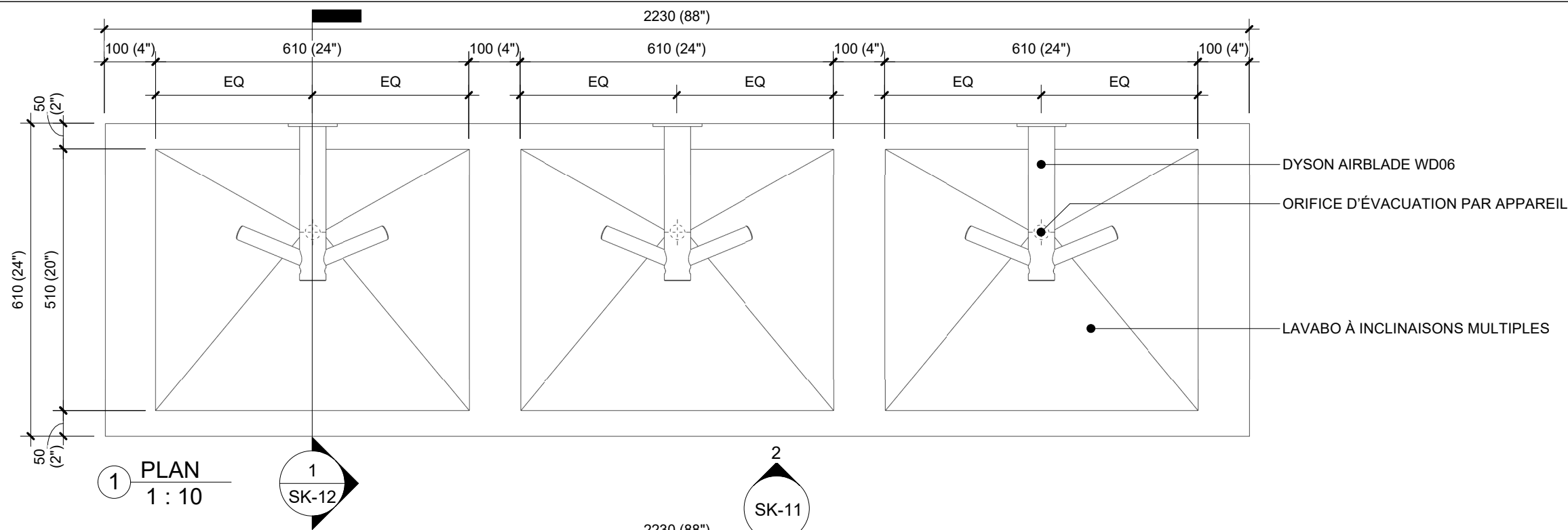
© DYSON CANADA INC.



① SECTION N.T.S.

PLUSIEURS AIRBLADE WD06 AVEC CONDUIT PLAT À INCLINAISON UNIQUE (FEUILLE 2 SUR 2) SK-10

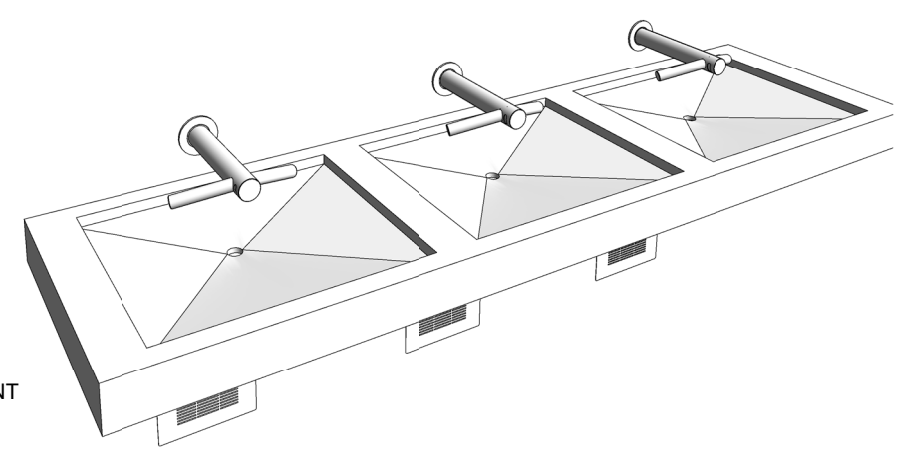
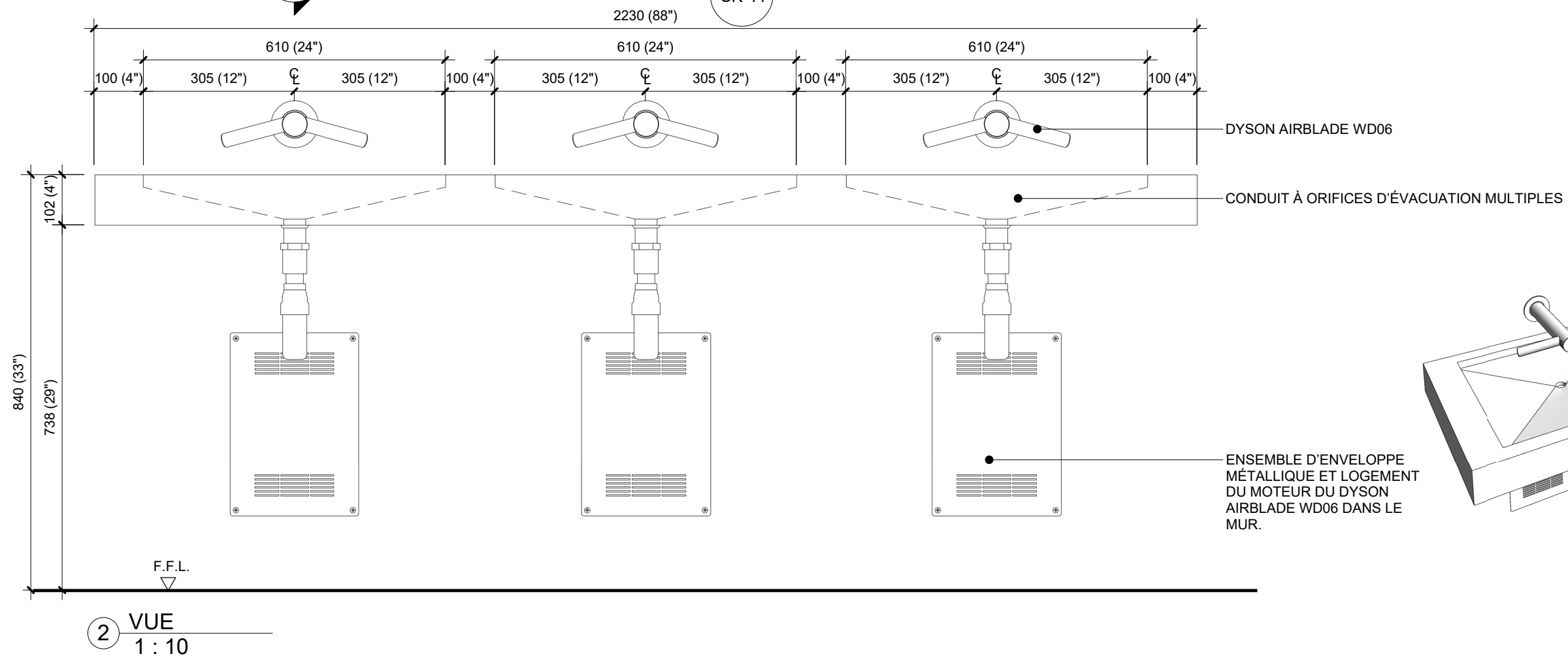




CONSULTEZ LES CODES ET RÈGLEMENTS LOCAUX RELATIFS À L'ACCESSIBILITÉ POUR CONNAÎTRE LES DIRECTIVES D'INSTALLATION PERTINENTES. IL INCOMBE À L'INSTALLATEUR DE S'ASSURER DE LA CONFORMITÉ. ASSUREZ-VOUS QUE L'APPAREIL EST INSTALLÉ EN CONFORMITÉ AVEC TOUS LES CODES DU BÂTIMENT ET RÈGLEMENTS.

CES DESSINS VISENT À COMMUNIQUER L'INTENTION DE CONCEPTION SEULEMENT ET NE DOIVENT PAS ÊTRE UTILISÉS À DES FINS D'OBTENTION DE PERMIS, DE CONSTRUCTION OU DE FABRICATION.

© DYSON CANADA INC.

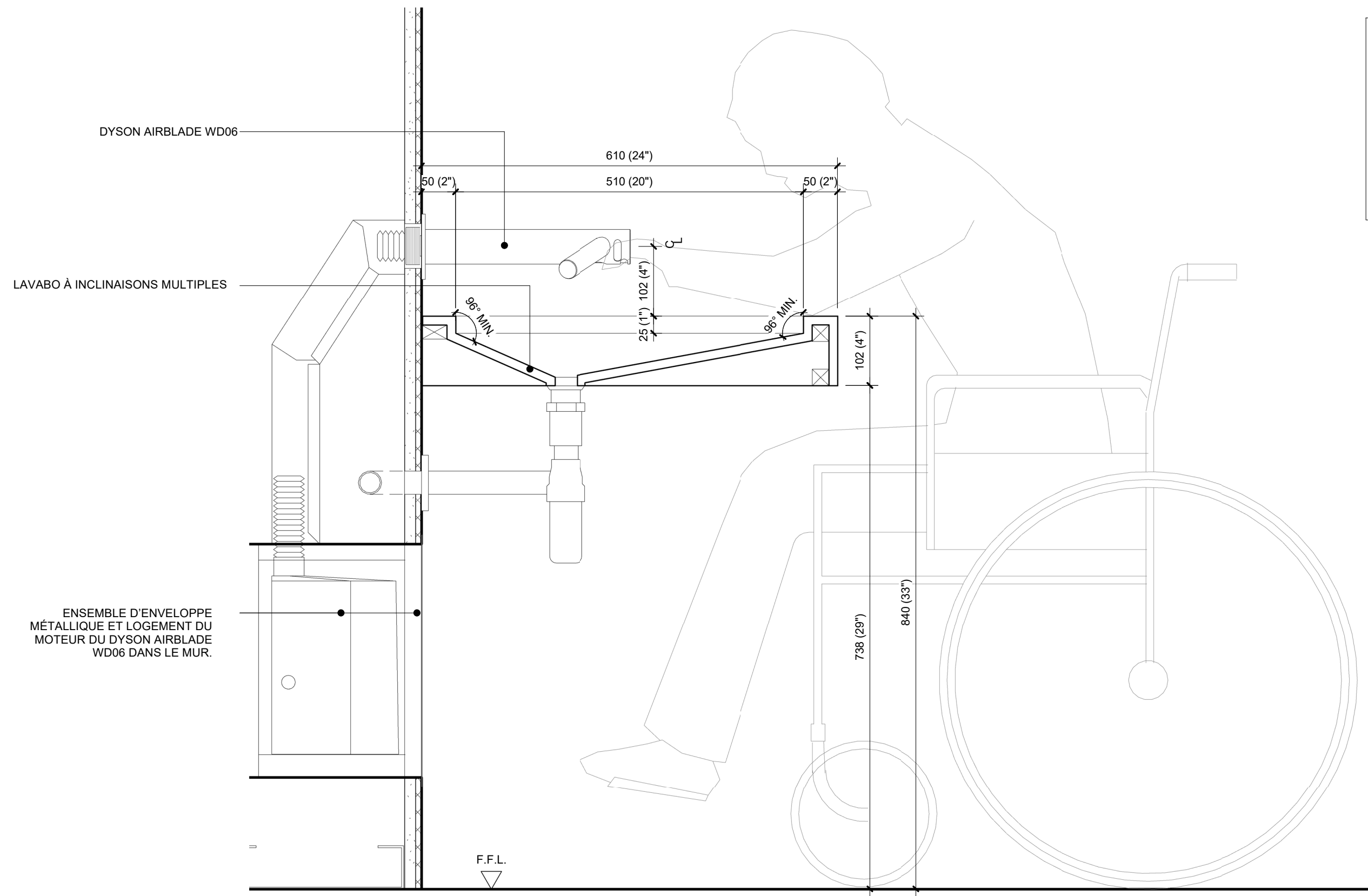


PLUSIEURS AIRBLADE WD06 AVEC CONDUITS À INCLINAISONS MULTIPLES (FEUILLE 1 SUR 2) SK-11

CONSULTEZ LES CODES ET RÈGLEMENTS LOCAUX RELATIFS À L'ACCESSIBILITÉ POUR CONNAÎTRE LES DIRECTIVES D'INSTALLATION PERTINENTES. IL INCOMBE À L'INSTALLATEUR DE S'ASSURER DE LA CONFORMITÉ. ASSUREZ-VOUS QUE L'APPAREIL EST INSTALLÉ EN CONFORMITÉ AVEC TOUS LES CODES DU BÂTIMENT ET RÈGLEMENTS.

CES DESSINS VISENT À COMMUNIQUER L'INTENTION DE CONCEPTION SEULEMENT ET NE DOIVENT PAS ÊTRE UTILISÉS À DES FINS D'OBTENTION DE PERMIS, DE CONSTRUCTION OU DE FABRICATION.

© DYSON CANADA INC.



DYSON AIRBLADE WD06

LAVABO À INCLINAISONS MULTIPLES

ENSEMBLE D'ENVELOPPE MÉTALLIQUE ET LOGEMENT DU MOTEUR DU DYSON AIRBLADE WD06 DANS LE MUR.

① SECTION N.T.S.

PLUSIEURS AIRBLADE WD06 AVEC CONDUITS À INCLINAISONS MULTIPLES (FEUILLE 2 SUR 2)

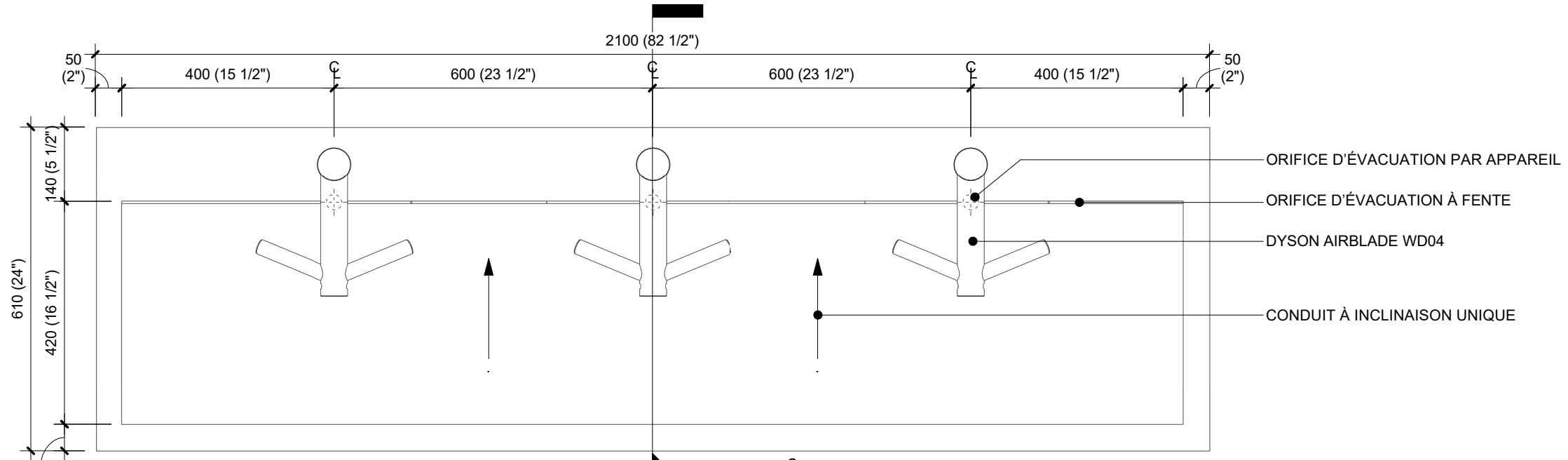
SK-12



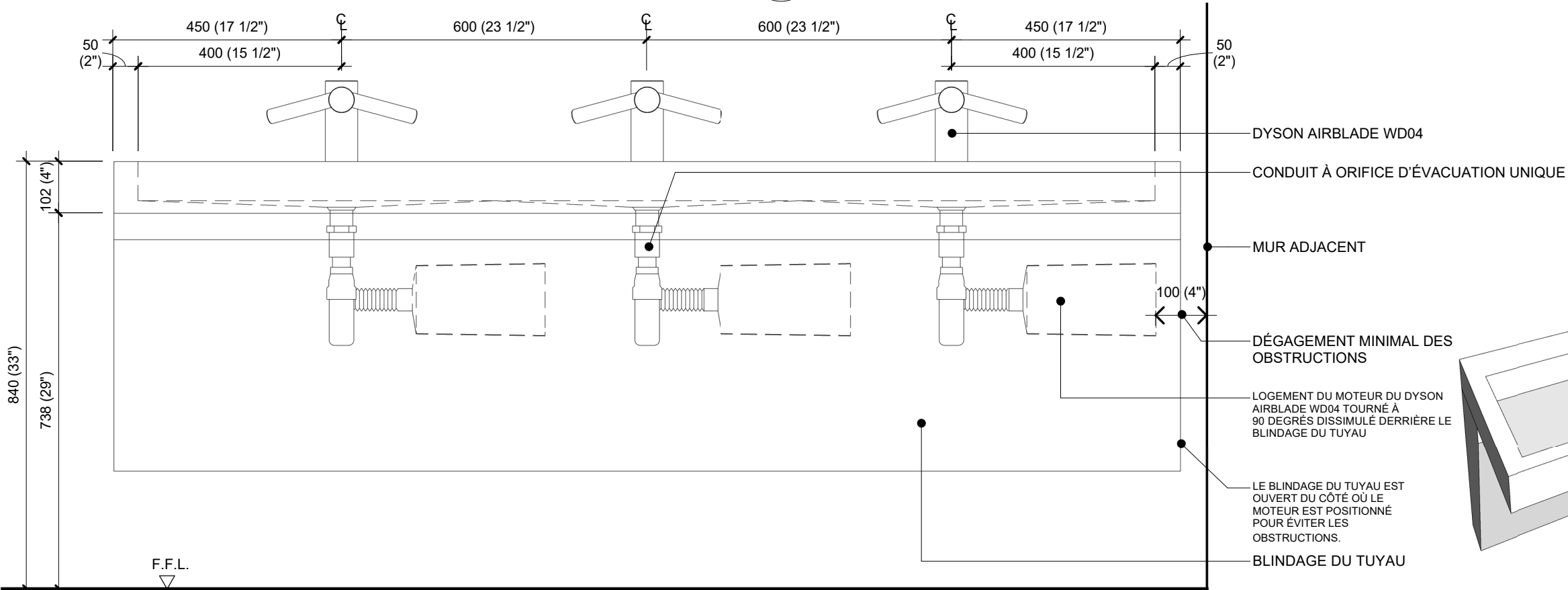
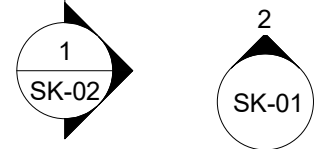
CONSULTEZ LES CODES ET RÈGLEMENTS LOCAUX RELATIFS À L'ACCESSIBILITÉ POUR CONNAÎTRE LES DIRECTIVES D'INSTALLATION PERTINENTES. IL INCOMBE À L'INSTALLATEUR DE S'ASSURER DE LA CONFORMITÉ. ASSUREZ-VOUS QUE L'APPAREIL EST INSTALLÉ EN CONFORMITÉ AVEC TOUS LES CODES DU BÂTIMENT ET RÈGLEMENTS.

CES DESSINS VISENT À COMMUNIQUER L'INTENTION DE CONCEPTION SEULEMENT ET NE DOIVENT PAS ÊTRE UTILISÉS À DES FINS D'OBTENTION DE PERMIS, DE CONSTRUCTION OU DE FABRICATION.

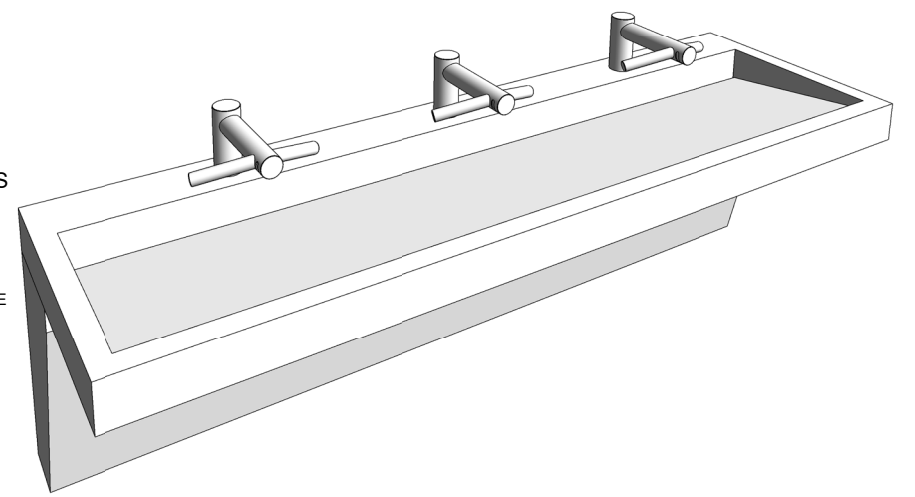
© DYSON CANADA INC.



1 PLAN
1 : 10



2 VUE
1 : 10



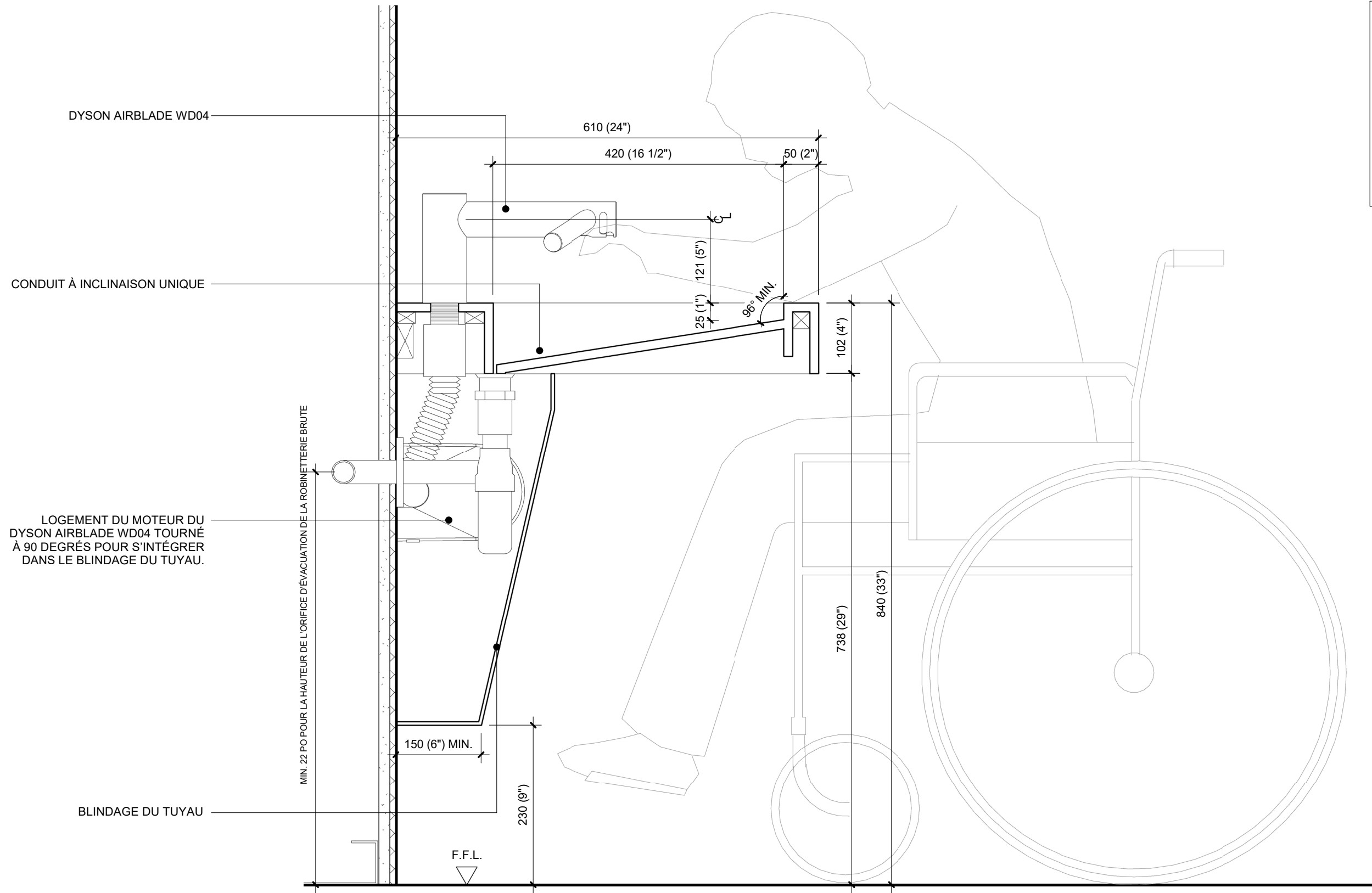
PLUSIEURS AIRBLADE WD04 AVEC CONDUIT À INCLINAISON UNIQUE (FEUILLE 1 SUR 2)

SK-01

CONSULTEZ LES CODES ET RÈGLEMENTS LOCAUX RELATIFS À L'ACCESSIBILITÉ POUR CONNAÎTRE LES DIRECTIVES D'INSTALLATION PERTINENTES. IL INCOMBE À L'INSTALLATEUR DE S'ASSURER DE LA CONFORMITÉ. ASSUREZ-VOUS QUE L'APPAREIL EST INSTALLÉ EN CONFORMITÉ AVEC TOUS LES CODES DU BÂTIMENT ET RÈGLEMENTS.

CES DESSINS VISENT À COMMUNIQUER L'INTENTION DE CONCEPTION SEULEMENT ET NE DOIVENT PAS ÊTRE UTILISÉS À DES FINS D'OBTENTION DE PERMIS, DE CONSTRUCTION OU DE FABRICATION.

© DYSON CANADA INC.



DYSON AIRBLADE WD04

CONDUIT À INCLINAISON UNIQUE

LOGEMENT DU MOTEUR DU DYSON AIRBLADE WD04 TOURNÉ À 90 DEGRÉS POUR S'INTÉGRER DANS LE BLINDAGE DU TUYAU.

BLINDAGE DU TUYAU

MIN. 22 PO POUR LA HAUTEUR DE L'ORIFICE D'ÉVACUATION DE LA ROBINETTERIE BRUTE

F.F.L.

① SECTION N.T.S.

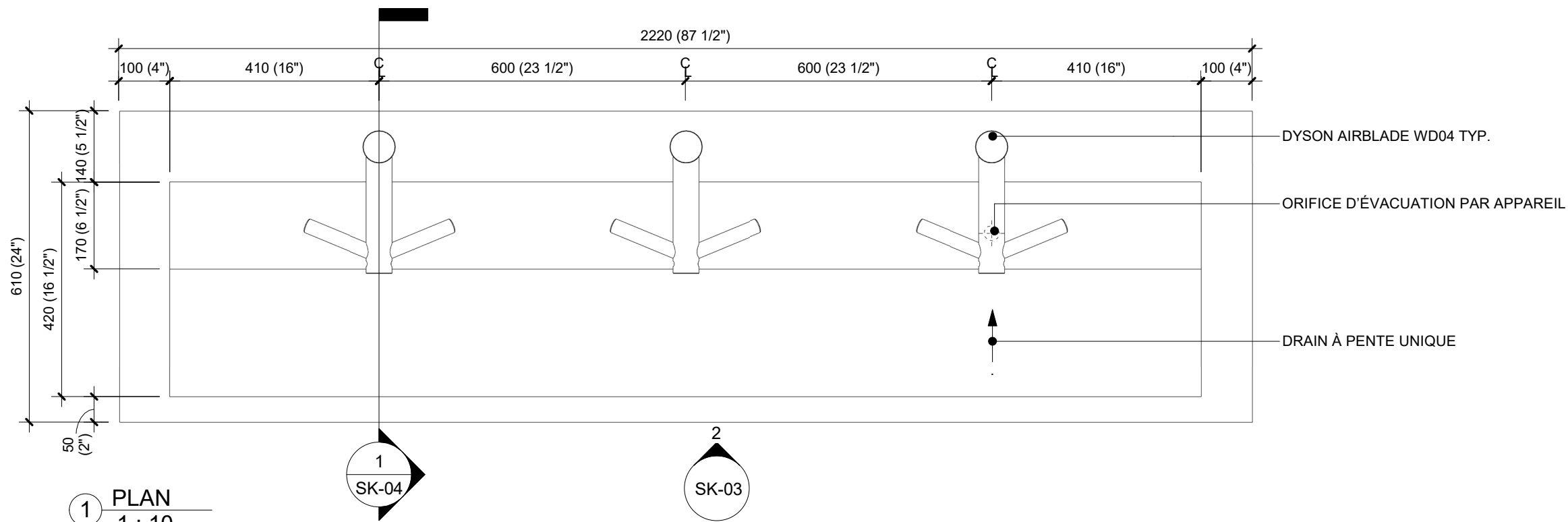


PLUSIEURS AIRBLADE WD04 AVEC CONDUIT À INCLINAISON UNIQUE (FEUILLE 2 SUR 2)

SK-02

Date

MARCH 2021

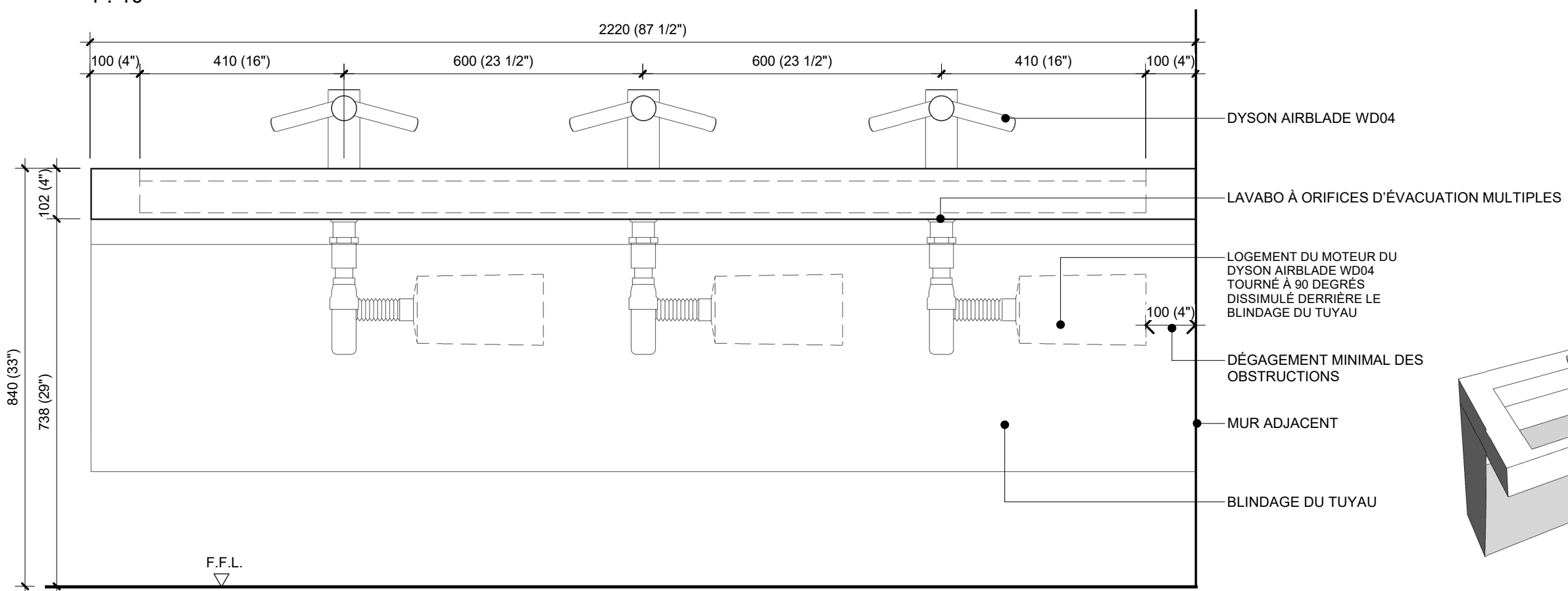


1 PLAN
1 : 10

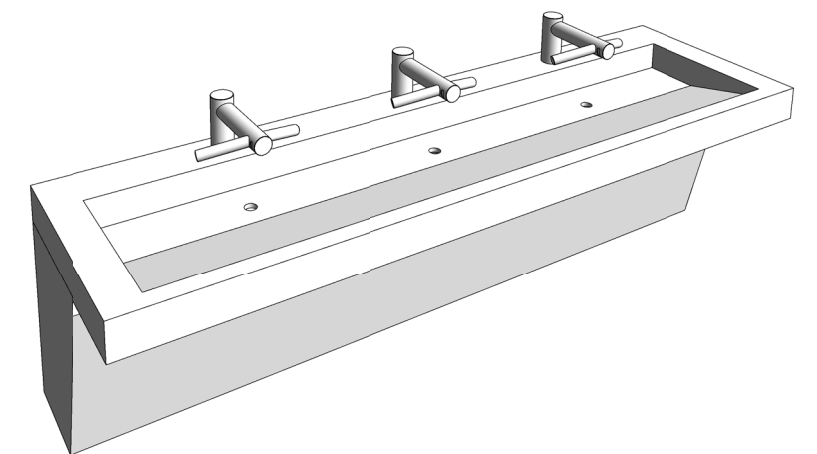
CONSULTEZ LES CODES ET RÈGLEMENTS LOCAUX RELATIFS À L'ACCESSIBILITÉ POUR CONNAÎTRE LES DIRECTIVES D'INSTALLATION PERTINENTES. IL INCOMBE À L'INSTALLATEUR DE S'ASSURER DE LA CONFORMITÉ. ASSUREZ-VOUS QUE L'APPAREIL EST INSTALLÉ EN CONFORMITÉ AVEC TOUS LES CODES DU BÂTIMENT ET RÈGLEMENTS.

CES DESSINS VISENT À COMMUNIQUER L'INTENTION DE CONCEPTION SEULEMENT ET NE DOIVENT PAS ÊTRE UTILISÉS À DES FINS D'OBTENTION DE PERMIS, DE CONSTRUCTION OU DE FABRICATION.

© DYSON CANADA INC.



2 VUE
1 : 10

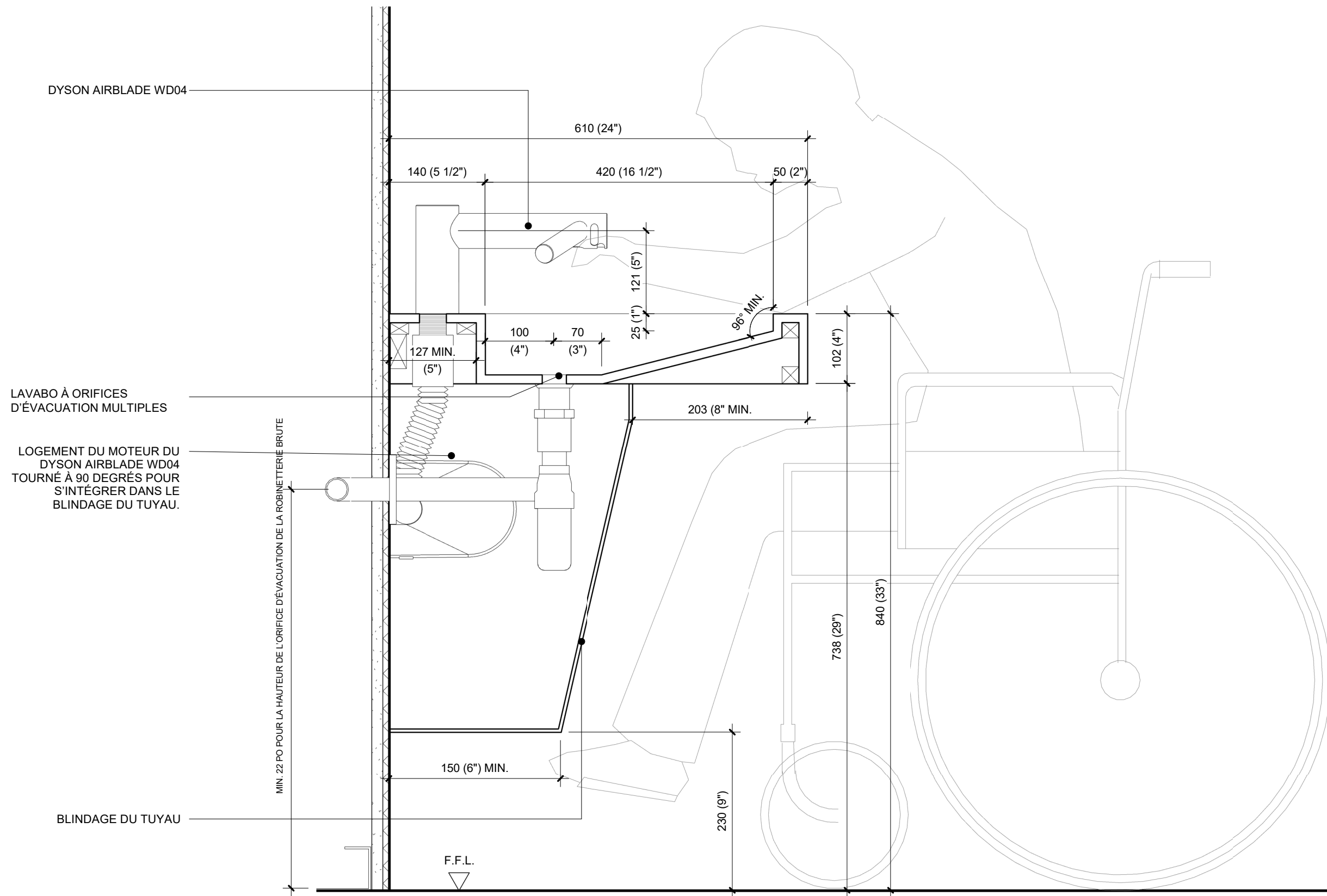


PLUSIEURS AIRBLADE WD04 AVEC CONDUIT PLAT À INCLINAISON UNIQUE (FEUILLE 1 SUR 2) SK-03

CONSULTEZ LES CODES ET RÈGLEMENTS LOCAUX RELATIFS À L'ACCESSIBILITÉ POUR CONNAÎTRE LES DIRECTIVES D'INSTALLATION PERTINENTES. IL INCOMBE À L'INSTALLATEUR DE S'ASSURER DE LA CONFORMITÉ. ASSUREZ-VOUS QUE L'APPAREIL EST INSTALLÉ EN CONFORMITÉ AVEC TOUS LES CODES DU BÂTIMENT ET RÈGLEMENTS.

CES DESSINS VISENT À COMMUNIQUER L'INTENTION DE CONCEPTION SEULEMENT ET NE DOIVENT PAS ÊTRE UTILISÉS À DES FINS D'OBTENTION DE PERMIS, DE CONSTRUCTION OU DE FABRICATION.

© DYSON CANADA INC.

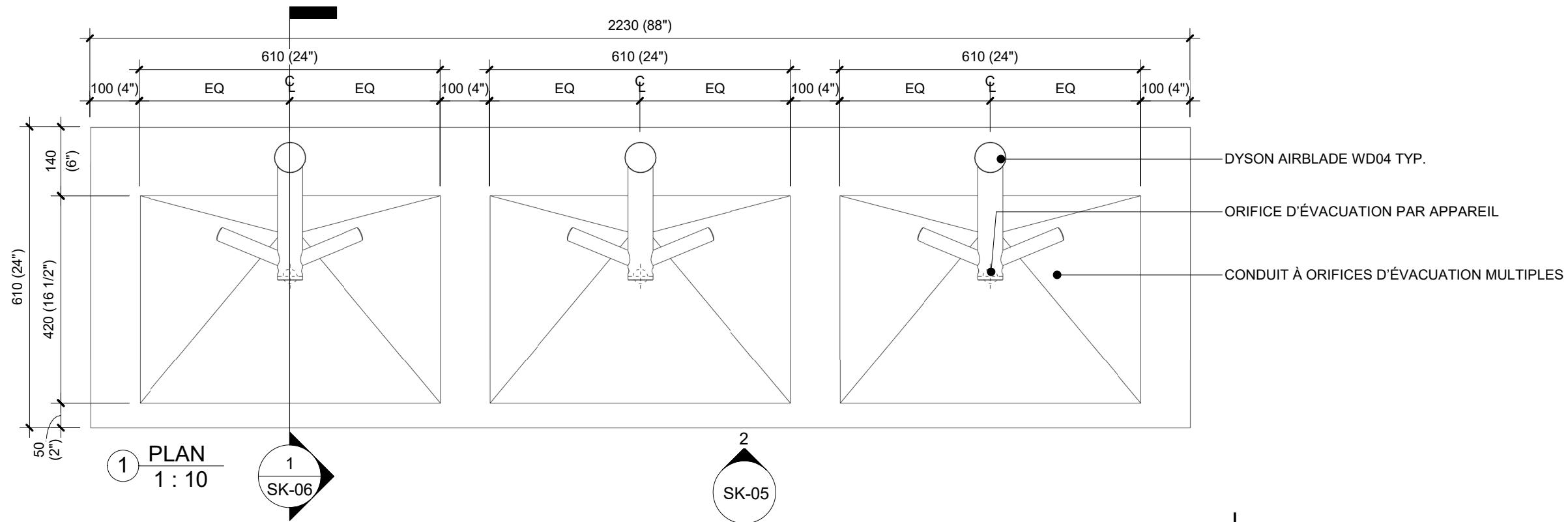


① SECTION N.T.S.

PLUSIEURS AIRBLADE WD04 AVEC CONDUIT PLAT À INCLINAISON UNIQUE (FEUILLE 2 SUR 2)

SK-04

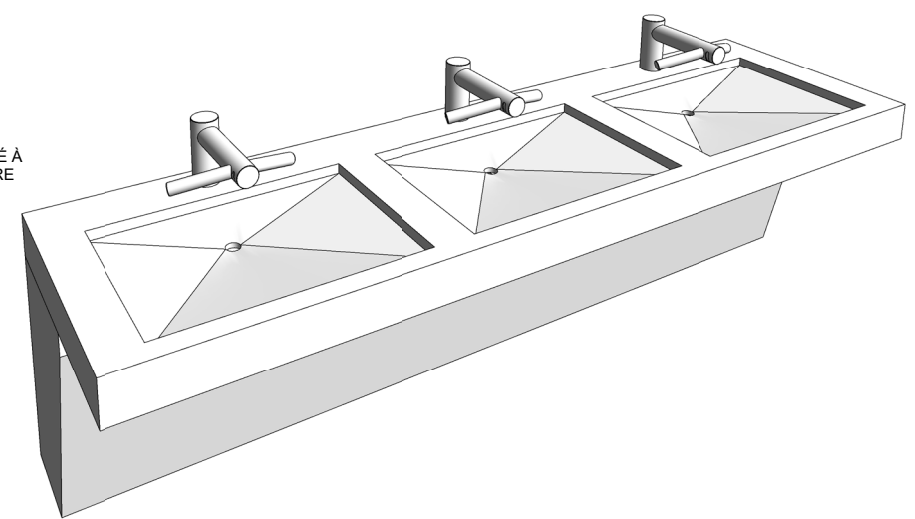
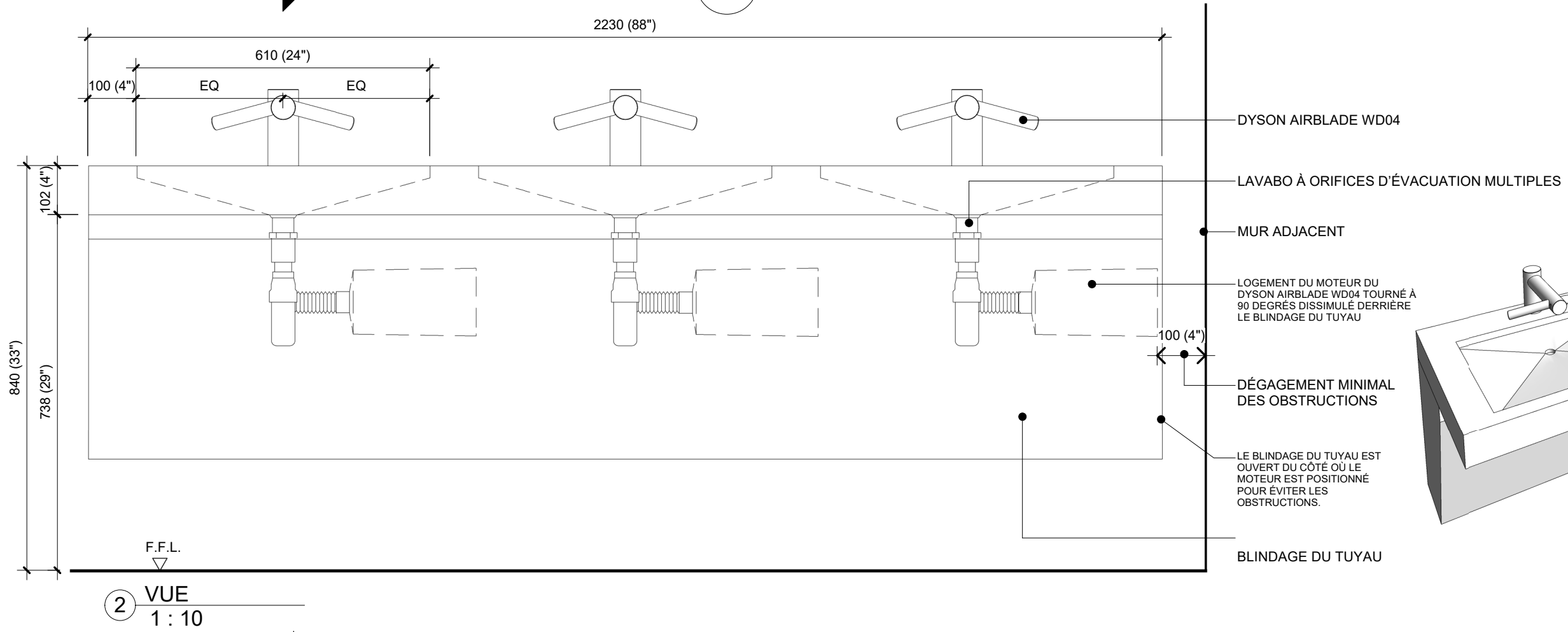




CONSULTEZ LES CODES ET RÈGLEMENTS LOCAUX RELATIFS À L'ACCESSIBILITÉ POUR CONNAÎTRE LES DIRECTIVES D'INSTALLATION PERTINENTES. IL INCOMBE À L'INSTALLATEUR DE S'ASSURER DE LA CONFORMITÉ. ASSUREZ-VOUS QUE L'APPAREIL EST INSTALLÉ EN CONFORMITÉ AVEC TOUS LES CODES DU BÂTIMENT ET RÈGLEMENTS.

CES DESSINS VISENT À COMMUNIQUER L'INTENTION DE CONCEPTION SEULEMENT ET NE DOIVENT PAS ÊTRE UTILISÉS À DES FINS D'OBTENTION DE PERMIS, DE CONSTRUCTION OU DE FABRICATION.

© DYSON CANADA INC.

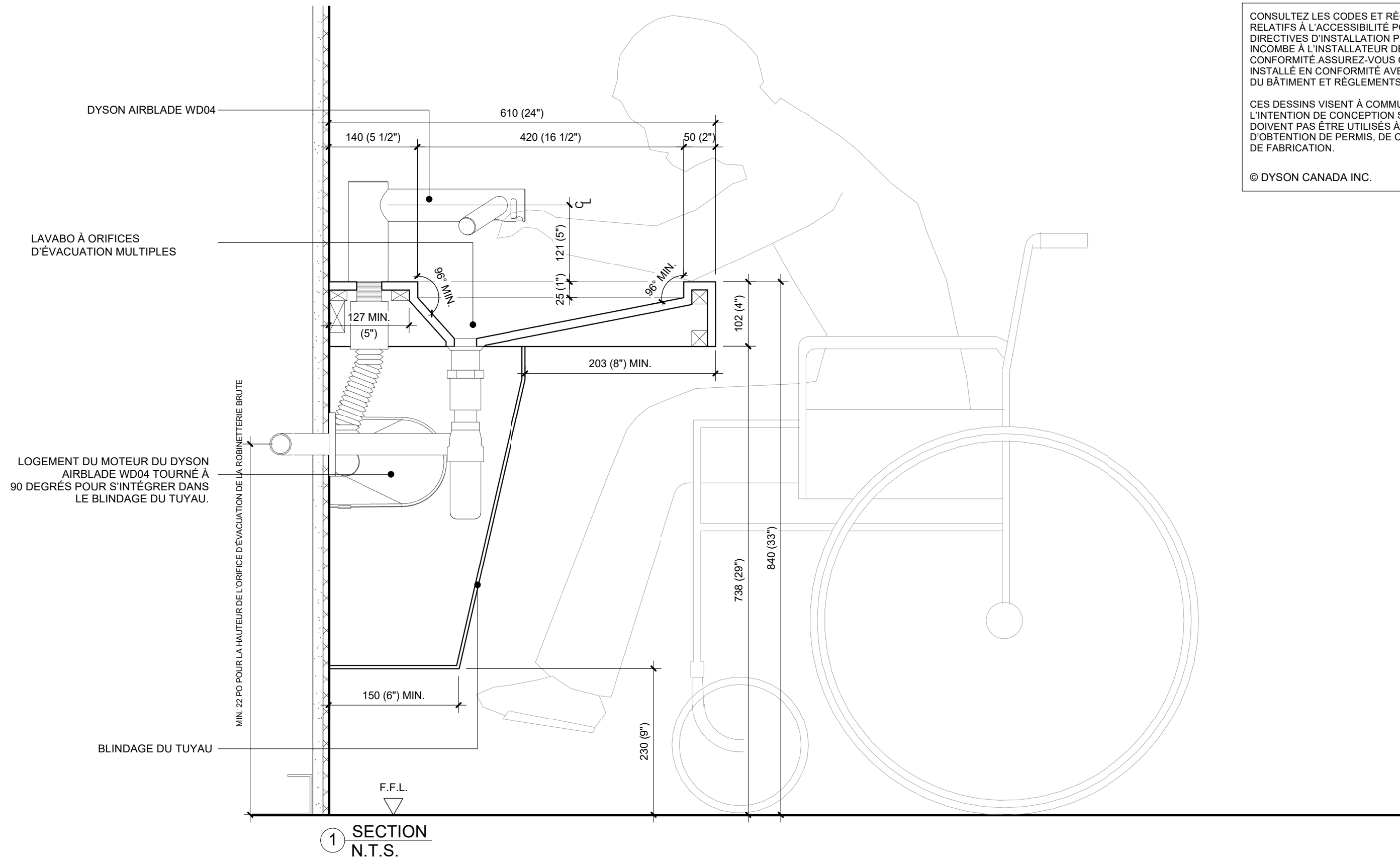


PLUSIEURS AIRBLADE WD04 AVEC CONDUITS À INCLINAISONS MULTIPLES (FEUILLE 1 SUR 2) SK-05

CONSULTEZ LES CODES ET RÈGLEMENTS LOCAUX RELATIFS À L'ACCESSIBILITÉ POUR CONNAÎTRE LES DIRECTIVES D'INSTALLATION PERTINENTES. IL INCOMBE À L'INSTALLATEUR DE S'ASSURER DE LA CONFORMITÉ. ASSUREZ-VOUS QUE L'APPAREIL EST INSTALLÉ EN CONFORMITÉ AVEC TOUS LES CODES DU BÂTIMENT ET RÈGLEMENTS.

CES DESSINS VISENT À COMMUNIQUER L'INTENTION DE CONCEPTION SEULEMENT ET NE DOIVENT PAS ÊTRE UTILISÉS À DES FINS D'OBTENTION DE PERMIS, DE CONSTRUCTION OU DE FABRICATION.

© DYSON CANADA INC.



PLUSIEURS AIRBLADE WD04 AVEC CONDUITS À INCLINAISONS MULTIPLES (FEUILLE 2 SUR 2) SK-06

Date

MARCH 2021