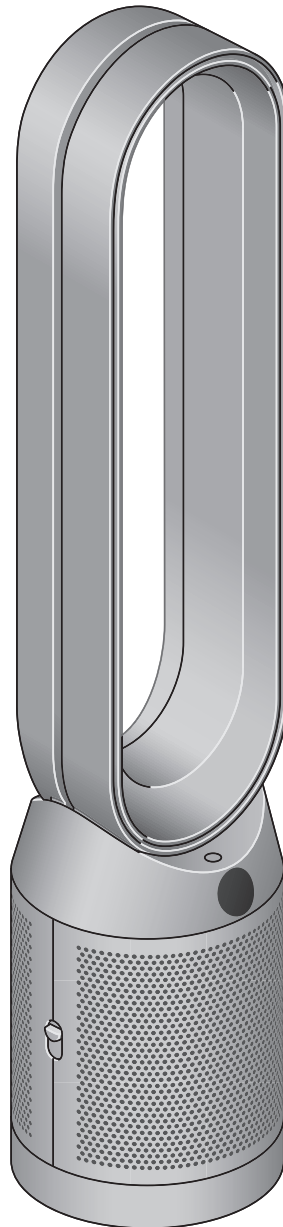


dyson purifier cool

Purificateur d'air Dyson Cool

Guide d'utilisation



Vue de face du ventilateur-purificateur d'air Dyson Pure Cool, montrant l'anneau amplificateur et le couvercle à mailles du filtre.

DPT2_IN.00000_PN.000000-00-00
00.00.00.VERSION NO.01

Table des matières

Assemblage de votre aspirateur

Commencer

Connexion de l'appareil à l'application

Dyson Link

Connexion de l'appareil à votre maison intelligente

Alimentation et surveillance continue

Menu d'information

Mode Auto

Direction et vitesse du flux d'air

Oscillation

Mode nocturne et minuteur de mise en veille

Remplacer le filtre HEPA+charbon

Réinitialiser la durée de vie du filtre

HEPA+charbon

Remplacer les filtres HEPA et au charbon

Réinitialiser la durée de vie des filtres HEPA et au charbon

Remplacer les filtres HEPA et au charbon par un filtre catalytique

Réinitialiser la durée de vie du filtre

HEPA+charbon Entretien de votre appareil

Assemblage de votre appareil

Utilisez vos deux mains pour retirer l'appareil de la boîte en le prenant par sa base.

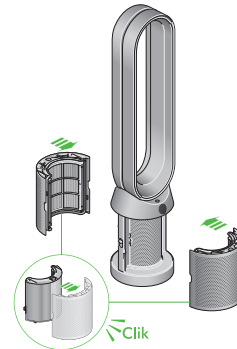
Ne le soulevez pas en le tenant par l'anneau amplificateur.

Assemblez votre appareil avec les filtres fournis.

Purificateur d'air Dyson Cool

Vient avec un filtre HEPA+charbon.

Enfoncez votre filtre HEPA+charbon dans les couvercles externes et placez-les sur la base. Appuyez fermement sur les deux couvercles externes afin qu'ils s'enclenchent en place.



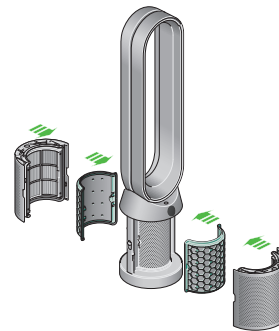
Le ventilateur-purificateur d'air avec les couvercles du filtre ouverts montrant le filtre HEPA+charbon situé dans les couvercles du filtre. Les flèches montrent que les couvercles du filtre devront être installés sur la base de l'appareil.

Purificateur d'air Dyson Cool

Vient avec des filtres HEPA et au charbon séparés.

Insérez les filtres au charbon dans l'appareil.

Enfoncez le filtre HEPA dans les couvercles externes. Mettez les couvercles externes en place sur la base et appuyez fermement dessus jusqu'à ce qu'ils s'enclenchent en place.



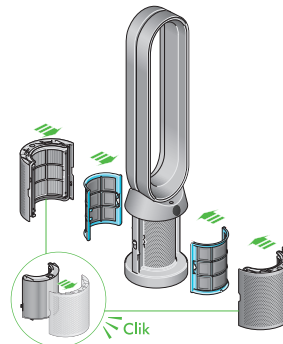
Le ventilateur-purificateur d'air avec les couvercles du filtre ouverts montrant le filtre HEPA situé dans les couvercles du filtre et un filtre au charbon. Les flèches montrent que le filtre au charbon est directement inséré sur la base de l'appareil et les couvercles du filtre devront être insérés sur la base de l'appareil.

Purificateur d'air Dyson Cool Formaldehyde

Votre appareil est doté d'un filtre catalytique permanent et d'un filtre HEPA+charbon.

Enfoncez le filtre catalytique dans l'appareil.

Enfoncez votre filtre HEPA+charbon dans les couvercles externes et placez-les sur la base. Appuyez fermement sur les deux couvercles externes afin qu'ils s'enclenchent en place.



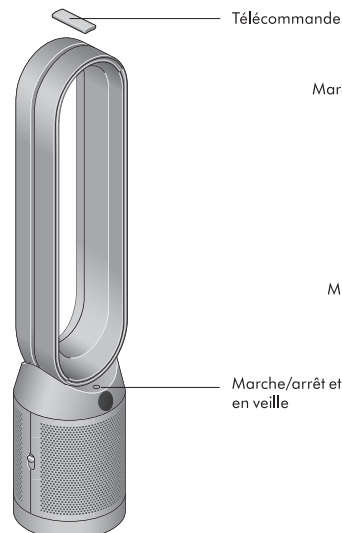
Le ventilateur-purificateur d'air avec les couvercles du filtre ouverts montrant le filtre HEPA et le filtre au charbon situé dans les couvercles du filtre, et un filtre catalytique. Les flèches montrent que le filtre catalytique est inséré directement sur la base de l'appareil et les couvercles du filtre devront être insérés sur la base de l'appareil.

Commencer

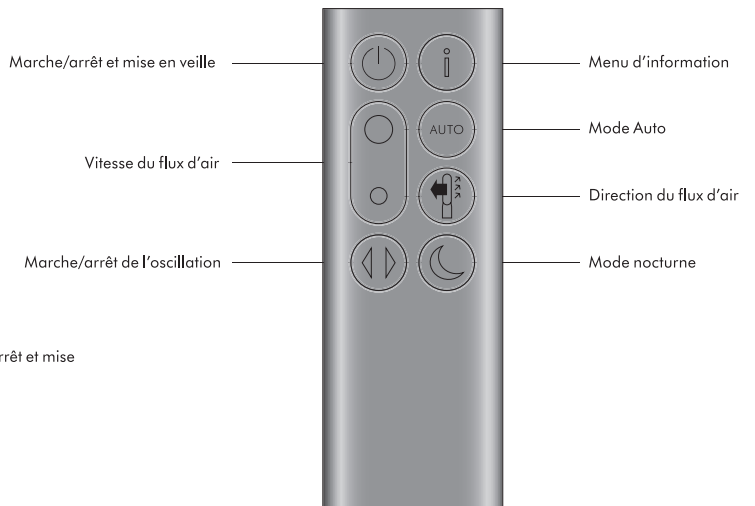
Placez la télécommande sur la partie supérieure de l'appareil, les touches vers le bas.

Branchez l'appareil et mettez-le en marche.

Image du ventilateur-purificateur d'air avec la télécommande placée sur le dessus de l'anneau amplificateur et l'emplacement de la touche marche/arrêt et de mise en veille située sur le dessus de la base de l'appareil.



La disposition des touches de la télécommande avec la touche marche/arrêt en haut à gauche, le commutateur de vitesse du flux d'air au centre à gauche et la touche d'oscillation en bas à gauche. En haut à droite se trouve la touche du menu d'information, puis en dessous se trouve la touche du mode Auto, la touche de la direction du flux d'air, puis la touche de mode nocturne tout en bas.



Connexion de l'appareil à l'application Dyson Link

Prenez le plein contrôle de votre appareil avec l'application Dyson Link et accédez à une configuration étape par étape et du soutien, contrôlez comment et quand votre ventilateur-purificateur d'air Dyson fonctionne, surveillez la qualité de l'air avec des mises à jour visuelles et voyez les dernières mises à jour logicielles effectuées automatiquement.

Téléchargez l'application Dyson Link dans l'App Store ou Google Play.

Ouvrez l'application et suivez les instructions apparaissant à l'écran pour créer un nouveau compte.



Apple et le logo Apple sont des marques de commerce d'Apple Inc., enregistrées aux États-Unis et dans d'autres pays. App Store est une marque de service d'Apple Inc., enregistrée aux États-Unis et dans d'autres pays. Google Play et le logo de Google Play sont des marques de commerce de Google Inc.



Le robot Android est reproduit ou modifié à partir d'un travail créé et partagé par Google et est utilisé conformément aux modalités de la licence d'attribution Creative Commons 3.0.



Connexion de l'appareil à votre maison intelligente

Utiliser Alexa d'Amazon

Demandez à Alexa d'activer Dyson Skill pour contrôler votre purificateur ou votre purificateur-humidificateur Dyson. Établissez une routine qui automatise la façon dont votre appareil fonctionne avec les autres appareils de votre maison.



Utiliser l'Assistant Google

Contrôlez tous vos purificateurs connectés avec Google ou établissez une routine pour automatiser la façon dont votre appareil fonctionne avec les autres appareils de votre maison. Dites simplement « Ok Google » pour commencer.



Utiliser Siri

Jumelez vos appareils Dyson aux raccourcis de Siri afin de pouvoir les contrôler avec votre voix ou votre appareil Apple.



Alimentation et surveillance continue

Marche/arrêt et mise en veille

Appuyez sur la touche marche/arrêt et de mise en veille située sur votre ventilateur-purificateur d'air Dyson ou sur la télécommande pour arrêter votre appareil. Il continuera à surveiller la qualité de l'air.

Surveillance continue

Par défaut, la surveillance continue est désactivée. Une fois activée, elle le demeurera jusqu'à ce que vous la désactiviez.

Si la surveillance continue est activée, votre ventilateur-purificateur d'air Dyson collectera de l'information sur la qualité, la température et le taux d'humidité de l'air qui s'affichera sur votre écran ACL et que vous pourrez consulter sur l'application Dyson Link.

Surveillance continue

Appuyez pendant 5 secondes sur le bouton du mode Auto pour l'activer. L'écran ACL indiquera si la surveillance continue est activée ou non.

Connexion au réseau Wi-Fi

La connexion au réseau Wi-Fi est activée par défaut. Pour activer ou désactiver la connexion au réseau Wi-Fi, maintenez le bouton marche/arrêt et mise en veille enfoncé pendant 5 secondes.

Menu d'information

Appuyez sur ce bouton pour faire défiler les paramètres surveillés par votre ventilateur-purificateur d'air Dyson.

Les informations sur la qualité, la température et l'humidité de l'air et les niveaux de filtre sont affichées à l'écran ACL.

Lorsqu'un type particulier de polluant entraîne une baisse de la qualité de l'air, le symbole pour ce polluant s'affiche à l'écran ACL.



La télécommande avec la touche du mode Auto sous la touche de vitesse du flux d'air à gauche.

Qualité de l'air à l'intérieur - 12 secondes

Contrôle la qualité de l'air actuelle à l'appui d'un graphique montrant les données des 12 dernières secondes.



Matière particulaire (PM 2,5)

Les particules microscopiques d'une taille jusqu'à 2,5 microns en suspension dans l'air que l'on respire. Cela comprend la fumée, les bactéries et les allergènes.



Matière particulaire (PM 10)

Les particules microscopiques d'une taille jusqu'à 10 microns en suspension dans l'air que l'on respire. Cela comprend la poussière, la moisissure et le pollen.



Composés organiques volatils (COV)

Les COV sont généralement des odeurs qui peuvent être nocives. On les trouve dans les produits de nettoyage, les peintures et les meubles.



Dioxyde d'azote et autres gaz oxydants

Ces gaz potentiellement nocifs sont relâchés dans l'air pendant la combustion, par exemple les gaz de combustion lorsque l'on cuisine et les émissions de gaz d'échappement des véhicules.



Température à l'intérieur

Contrôle la température ambiante afin de maintenir un environnement agréable.



Humidité à l'intérieur

La quantité de vapeur d'eau dans l'air, affichée en pourcentage.



Filtres

Vous voyez à l'écran ACL la durée de vie restante du filtre ou un message indiquant qu'il faut le remplacer.



Formaldéhyde (CH₂O)

Un polluant intérieur courant. Il peut être libéré pendant plusieurs années des meubles, des planchers et de la colle.



Connexion au réseau Wi-Fi

Le statut actuel de la connexion au réseau Wi-Fi.



Mode Auto

Activez le mode Auto de votre ventilateur-purificateur d'air Dyson, et les capteurs intégrés ajusteront intelligemment les réglages de l'appareil en fonction de la qualité de l'air.

Qualité de l'air : votre appareil se met en pause lorsque la qualité de l'air cible est atteinte et se réenclenche lorsque les niveaux de qualité de l'air baissent.

Vitesse du flux d'air : la vitesse du flux d'air augmente jusqu'à ce que la qualité de l'air et la température cible soient atteintes.

La télécommande avec la touche du mode Auto sous la touche du menu d'information à droite.



Direction et vitesse du flux d'air

Appuyez sur la touche de la vitesse du flux d'air afin d'augmenter et de diminuer la vitesse du flux d'air.

Appuyez sur la touche de direction du flux d'air pour faire circuler l'air vers l'avant ou vers l'arrière.

Modifiez la direction du flux d'air pour votre confort personnel.

Sélectionnez le mode ventilateur pour que le flux d'air soit projeté par l'avant de l'appareil pour purifier et rafraîchir.

La télécommande avec le commutateur de vitesse du flux d'air à gauche, au centre. Le commutateur de vitesse du flux d'air se trouve à droite, sous la touche du mode Auto.



Oscillation

Appuyez sur la touche d'oscillation pour faire circuler l'air dans la pièce et basculez entre les réglages de l'oscillation, de 0 à 350°.

Personnalisez les réglages de l'oscillation dans l'application Dyson Link.

La télécommande avec la touche d'oscillation en bas à gauche.



Mode nocturne et minuteur de mise en veille

En mode nocturne, votre ventilateur-purificateur d'air Dyson continuera de surveiller les changements de la qualité de l'air et d'y réagir, mais seulement avec les réglages les plus silencieux et l'écran ACL assombri.

Appuyez sur la touche du mode nocturne et minuteur de mise en veille pour faire défiler les options de mise en veille.

La télécommande avec la touche du mode nocturne et minuteur de mise en veille en bas à droite.



Remplacer le filtre HEPA+charbon

Avant de remplacer votre filtre, éteignez et débranchez votre ventilateur-purificateur d'air Dyson.

L'écran indique la durée de vie restante du filtre et signale quand le moment est venu de remplacer les filtres non lavables. Appuyez sur la touche d'information de votre télécommande ou vérifiez l'application Dyson Link.

Vous devez réinitialiser la durée de vie du filtre sur votre appareil.

Purificateur d'air Dyson Cool

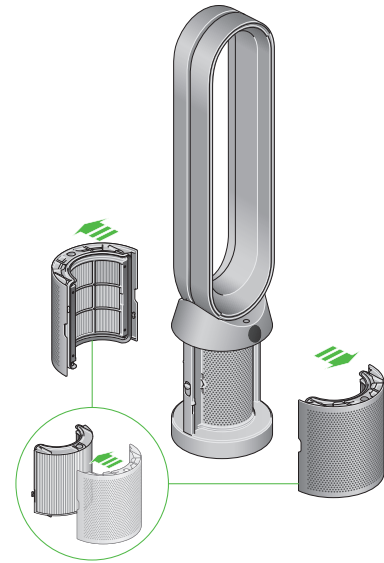
Vient avec un filtre HEPA+charbon.

Pour remplacer votre filtre HEPA+charbon, appuyez sur les boutons situés de part et d'autre de votre appareil pour dégager les couvercles externes. Appuyez sur les languettes pour retirer le filtre.

Insérez le filtre de rechange dans les couvercles externes et assurez-vous que les languettes s'enclenchent en place.

Mettez les couvercles externes en place sur votre appareil et appuyez dessus jusqu'à ce qu'ils s'enclenchent fermement en place.

Branchez votre appareil et mettez-le sous tension, puis réinitialisez la durée de vie du filtre.



Le ventilateur-purificateur d'air avec les couvercles du filtre ouverts montrant le filtre HEPA+charbon situé dans les couvercles du filtre. Les flèches montrent que les couvercles du filtre devront être installés sur la base de l'appareil.

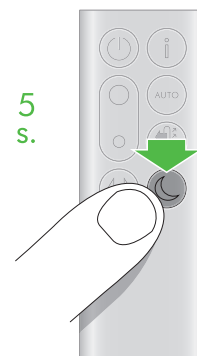
Réinitialiser la durée de vie du filtre HEPA+charbon

Il est important de réinitialiser la durée de vie du filtre après avoir remplacé ce dernier.

Réinitialiser la durée de vie du filtre HEPA+charbon

Appuyez sur la touche du mode nocturne sur la télécommande et maintenez-la enfoncée.

L'écran de votre appareil effectuera un compte à rebours à partir de 5 pour réinitialiser la durée de vie du filtre. Vous pourrez ensuite utiliser votre appareil.



Maintenez la touche du mode nocturne et minuteur de mise en veille située en bas à droite sur la télécommande enfoncée pendant 5 secondes.

Remplacer les filtres HEPA et au charbon

Avant de remplacer votre filtre, éteignez et débranchez votre ventilateur-purificateur d'air Dyson.

L'écran indique la durée de vie restante du filtre et signale quand le moment est venu de remplacer les filtres non lavables. Appuyez sur la touche d'information de votre télécommande ou vérifiez l'application Dyson Link.

Vous devez réinitialiser la durée de vie du filtre sur votre appareil.

Purificateur d'air Dyson Cool

Vient avec des filtres HEPA et au charbon séparés.

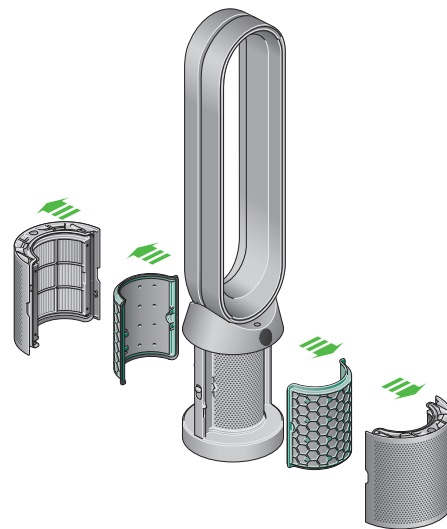
Pour remplacer votre filtre HEPA, appuyez sur les boutons situés de part et d'autre de votre appareil pour dégager les couvercles du filtre. Appuyez sur les languettes pour retirer le filtre HEPA.

Insérez le filtre de recharge dans les couvercles externes et assurez-vous que les languettes s'enclenchent en place.

Pour remplacer le filtre au charbon de votre appareil, retirez le filtre de la base de votre appareil et insérez le filtre de recharge.

Mettez les couvercles externes en place sur votre appareil et appuyez dessus jusqu'à ce qu'ils s'enclenchent fermement en place.

Branchez votre appareil et mettez-le sous tension, puis réinitialisez la durée de vie du filtre.



Le ventilateur-purificateur d'air avec les couvercles du filtre ouverts montrant le filtre HEPA situé dans les couvercles du filtre et un filtre au charbon. Les flèches montrent que le filtre au charbon est directement inséré sur la base de l'appareil et les couvercles du filtre devront être insérés sur la base de l'appareil.

Réinitialiser la durée de vie des filtres HEPA et au charbon

Il est important de réinitialiser la durée de vie du filtre après avoir remplacé ce dernier.

Réinitialiser la durée de vie du filtre HEPA

Appuyez sur la touche du mode nocturne sur la télécommande et maintenez-la enfoncée.

L'écran de votre appareil effectuera un compte à rebours à partir de 5 pour réinitialiser la durée de vie du filtre. Vous pourrez ensuite utiliser votre appareil.

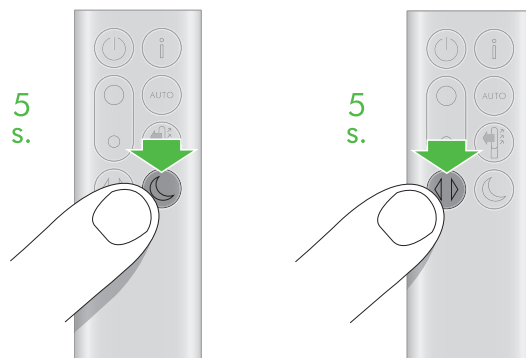
Réinitialiser la durée de vie du filtre au charbon

Appuyez sur la touche d'oscillation sur la télécommande et maintenez-la enfoncée.

L'écran de votre appareil effectuera un compte à rebours à partir de 5 pour réinitialiser la durée de vie du filtre. Vous pourrez ensuite utiliser votre appareil.

Maintenez la touche du mode nocturne et minuteur de mise en veille située en bas à droite sur la télécommande enfoncée pendant 5 secondes.

Appuyez sur la touche d'oscillation située en bas à gauche de la télécommande et maintenez-la enfoncée pendant 5 secondes.



Remplacer les filtres HEPA et au charbon par un filtre catalytique

Avant de remplacer votre filtre, éteignez et débranchez votre ventilateur-purificateur d'air Dyson.

L'écran indique la durée de vie restante du filtre et signale quand le moment est venu de remplacer les filtres non lavables. Appuyez sur la touche d'information de votre télécommande ou vérifiez l'application Dyson Link.

Vous devez réinitialiser la durée de vie du filtre sur votre appareil.

Purificateur d'air Dyson Cool Formaldehyde

Votre appareil est doté d'un filtre catalytique permanent et d'un filtre HEPA+charbon.

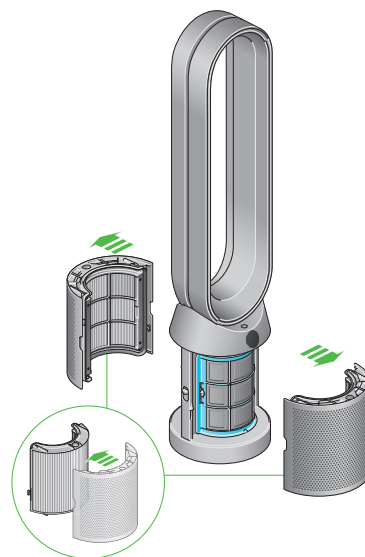
Vous n'aurez jamais besoin de remplacer votre filtre catalytique.

Pour remplacer votre filtre HEPA+charbon, appuyez sur les boutons situés de part et d'autre de votre appareil pour dégager les couvercles externes. Appuyez sur les languettes pour retirer le filtre.

Insérez le filtre de rechange dans les couvercles externes et assurez-vous que les languettes s'enclenchent en place.

Mettez les couvercles externes en place sur votre appareil et appuyez dessus jusqu'à ce qu'ils s'enclenchent fermement en place.

Branchez votre appareil et mettez-le sous tension, puis réinitialisez la durée de vie du filtre.



Le ventilateur-purificateur d'air avec les couvercles du filtre ouverts montrant le filtre HEPA situé dans les couvercles du filtre et un filtre au charbon. Les flèches montrent que le filtre au charbon est directement inséré sur la base de l'appareil et les couvercles du filtre devront être insérés sur la base de l'appareil.

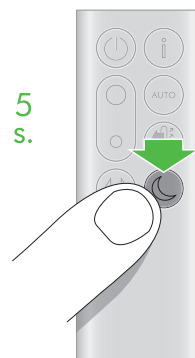
Réinitialiser la durée de vie du filtre HEPA+charbon

Il est important de réinitialiser la durée de vie du filtre après avoir remplacé ce dernier.

Réinitialiser la durée de vie du filtre HEPA+charbon

Appuyez sur la touche du mode nocturne sur la télécommande et maintenez-la enfoncée.

L'écran de votre appareil effectuera un compte à rebours à partir de 5 pour réinitialiser la durée de vie du filtre. Vous pourrez ensuite utiliser votre appareil.



Maintenez la touche du mode nocturne et minuteur de mise en veille située en bas à droite sur la télécommande enfoncée pendant 5 secondes.

Entretien de votre appareil

Pour profiter d'une performance optimale de votre ventilateur-purificateur d'air Dyson, il est important de le nettoyer régulièrement et de vérifier s'il y a des obstructions.

Nettoyage de l'appareil

Si votre appareil est poussiéreux, essuyez-le à l'aide d'un linge humide et non pelucheux.

Vérifiez s'il y a des obstructions dans les orifices d'admission d'air du filtre et dans la petite ouverture à l'intérieur de l'anneau amplificateur.

Utilisez une brosse douce pour retirer la poussière et les débris accumulés.

N'employez pas de détergents ni de produits à polir pour nettoyer l'appareil.

Codes d'erreur

Si votre appareil affiche un code d'erreur, essayez de l'éteindre puis de le mettre en marche. Si le code d'erreur s'affiche toujours, communiquez avec le service à la clientèle de Dyson.

Pour obtenir plus de renseignements et de l'aide pour votre appareil Dyson, consultez l'application Dyson Link ou le site Web à l'adresse : www.dyson.com/support